

Induktiver Näherungsschalter
Détecteur de proximité inductif
Inductive proximity switch
DW - A □ - 40 □ - C5



Durchmesser / Diamètre / Diameter: **5x5x25mm**
 Schaltabstand / Portée / Operating distance: **0,8 mm**

Einbau / Montage / Mounting: **bündig / noyable / embeddable**

Miniatúrausführung
Rechteckiges Gehäuse,
5 x 5 x 25 mm

Wichtigste Eigenschaften:

- Gehäuse rechteckig 5 x 5 x 25 mm, Material Messing vernickelt
- Betriebsspannung 10...30 VDC, Ausgangsstrom 200 mA
- LED, Kurzschlusschutz, Induktionsschutz, Verpolungsschutz eingebaut
- PNP- und NPN- Ausführung, Schliesser und Öffner

Appareil miniature
Boîtier carré, 5 x 5 x 25 mm

Caractéristiques principales:

- Boîtier carré 5 x 5 x 25 mm, matière laiton nickelé
- Tension de service 10 ... 30 VDC, courant à la sortie 200 mA
- LED, protections contre les courts-circuits, les surtensions induites et l'inversion de tension incorporées
- Disponibles en PNP, NPN, à fermeture et à ouverture

Miniature device
Square housing, 5 x 5 x 25 mm

Main features:

- Square housing 5 x 5 x 25 mm, nickel-plated brass
- Supply voltage 10 ... 30 VDC, output current 200 mA
- LED, protections against short-circuits, induced overvoltages and power supply reversal built-in
- PNP and NPN executions, N.O. and N.C.

Technische Daten:

(gemäss IEC 60947-5-2)

Caractéristiques techniques:

(selon CEI 60947-5-2)

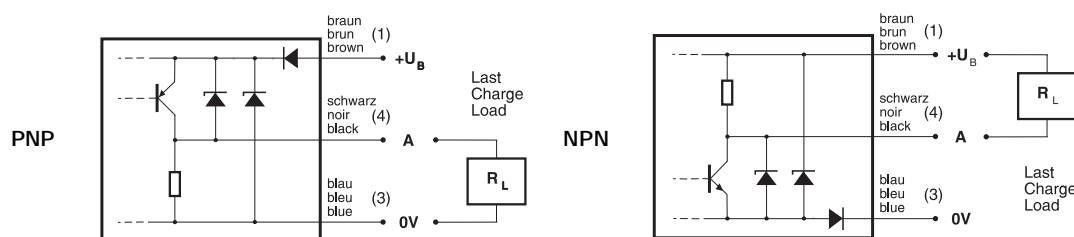
Technical data:

(according to IEC 60947-5-2)

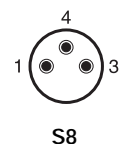
Bemessungsschaltabstand s_n	Portée nominale s_n	Rated operating distance s_n	0,8 mm
Hysterese	Hystérèse	Hysteresis	$\leq 10\% s_r$
Normmessplatte	Cible normalisée	Standard target	5 x 5 x 1 mm
Wiederholgenauigkeit	Reproductibilité	Repeat accuracy	0,01 mm*
Betriebsspannungsbereich U_B	Tension de service U_B	Supply voltage range U_B	10 ... 30 VDC
Zulässige Restwelligkeit	Ondulation admissible	Max. ripple content	$\leq 20\% U_B$
Ausgangsstrom	Courant de sortie	Output current	≤ 200 mA
Spannungsabfall an Ausgängen	Chute de tension aux sorties	Output voltage drop	$\leq 2,0$ V bei / à / at 200 mA
Leerlaufstrom	Courant hors-charge	No-load supply current	≤ 10 mA
Sperrstrom der Ausgänge	Courant résiduel	Leakage current	$\leq 0,1$ mA
Schaltfrequenz	Fréquence de commutation	Switching frequency	$\leq 5'000$ Hz
Oszillatorfrequenz	Fréquence d'oscillateur	Oscillator frequency	950 kHz
Bereitschaftsverzögerung	Retard à la disponibilité	Time delay before availability	10 msec
LED	LED	LED	eingebaut / intégrée / built-in
Umgebungstemperaturbereich T_A	Plage de température ambiante T_A	Ambient temperature range T_A	-25 ... + 70 °C
Temperaturdrift von s_r	Dérive en température de s_r	Temperature drift of s_r	$\leq 10\%$
Kurzschlusschutz	Protection contre les courts-circuits	Short-circuit protection	eingebaut / intégrée / built-in
Verpolungsschutz	Protection contre les inversions	Voltage reversal protection	eingebaut / intégrée / built-in
Induktionsschutz	Protection contre tensions induites	Induction protection	eingebaut / intégrée / built-in
Schocks und Schwingungen	Chocs et vibrations	Shocks and vibration	IEC 60947-5-2 / 7.4
Leitungslänge	Longueur du câble	Cable length	100 m max.
Gewicht (Kabel / Stecker)	Poids (câble / connecteur)	Weight (cable / connector)	27 g / 19 g
Schutzart	Classe de protection	Degree of protection	IP 67
EMV - Schutz:	Protection CEM:	EMC protection:	
IEC 60255-5	CEI 60255-5	IEC 60255-5	1 kV
IEC 61000-4-2	CEI 61000-4-2	IEC 61000-4-2	Level 2
IEC 61000-4-3	CEI 61000-4-3	IEC 61000-4-3	Level 3
IEC 61000-4-4	CEI 61000-4-4	IEC 61000-4-4	Level 2
Gehäusematerial	Matériel du boîtier	Housing material	Messing ni/laiton ni/ni-plated brass
Aktive Fläche	Face sensible	Sensing face	Polyester
Anschlusskabel (andere Längen auf Anfrage)	Câble de raccordement (autres longueurs sur demande)	Connection cable (other lengths on request)	PUR 3 x 0,055mm ² / 30x0,05 mm Ø 2 m

Anschlussschemen / Schémas de raccordement / Wiring diagrams

*($U_B = 20 \dots 30$ VDC, $T_A = 23$ °C \pm 5 °C)

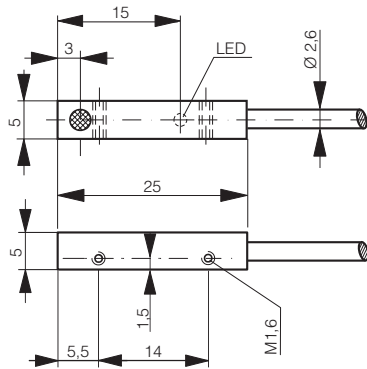


Steckerbelegung (Gerät)
Attribution des pins (appareil)
Pin assignment (device)

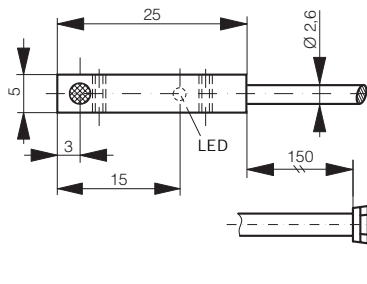


Abmessungen / Dimensions / Dimensions:

Diese Zeichnungen lassen sich aus dem Internet (www.contrinex.ch) herunterladen.
Ces dessins peuvent être téléchargés depuis Internet (www.contrinex.ch).
These drawings can be downloaded from Internet (www.contrinex.ch).

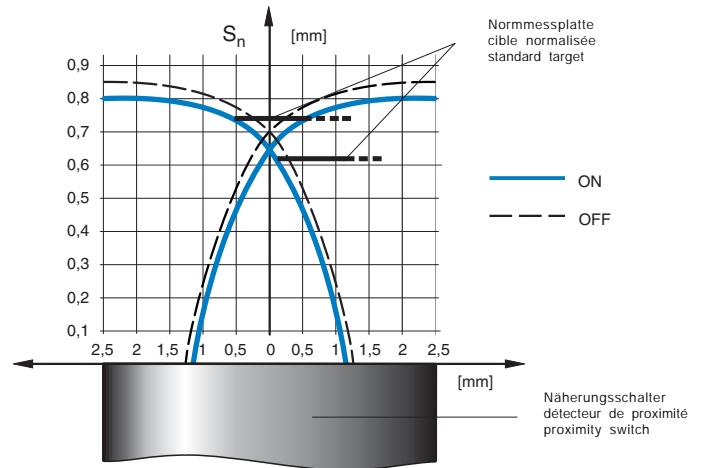


DW-AD-40#-C5

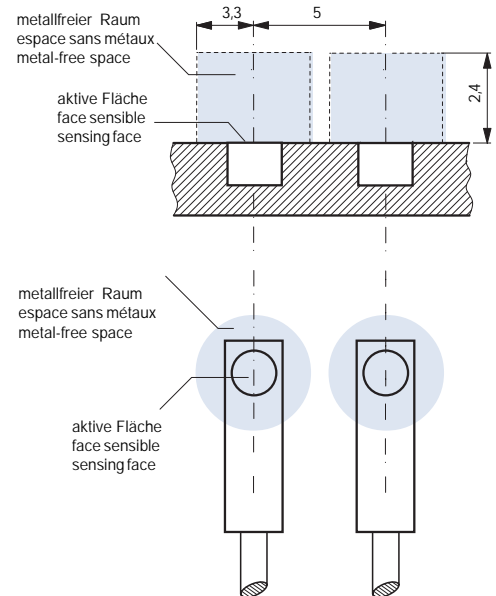


DW-AS-40#-C5

Ansprechkurve* / Courbe de réponse* / Response diagram*:



Einbau / Montage / Installation:



* typische Werte / valeurs typiques / typical values

Reduktionsfaktoren* / Coefficients de réduction* / Correction factors*

Stahl FE 360		Kupfer		Aluminium		Messing		Edelstahl V2A	
Acier FE 360	1,0	cuirve	0,60	aluminium	0,60	laiton	0,70	acier INOX V2A	0,85
Steel FE 360		copper		aluminum		brass		stainless steel V2A	

Typenspektrum / Types disponibles / Available types:

Artikelnummer Numéro d'article Part number	Typenbezeichnung désignation type reference	Schaltung polarité polarity	Anschluss raccordement connection	Ausgang sortie output
320 020 473	DW-AD-401-C5	NPN	Kabel / câble / cable 2 m PUR	Schliesser / à fermeture / N.O.
320 020 474	DW-AD-402-C5	NPN	Kabel / câble / cable 2 m PUR	Öffner / à ouverture / N.C.
320 020 475	DW-AD-403-C5	PNP	Kabel / câble / cable 2 m PUR	Schliesser / à fermeture / N.O.
320 020 476	DW-AD-404-C5	PNP	Kabel / câble / cable 2 m PUR	Öffner / à ouverture / N.C.
320 020 491	DW-AS-401-C5	NPN	Kabel / câble / cable + Stecker / connecteur / connector S8	Schliesser / à fermeture / N.O.
320 020 492	DW-AS-402-C5	NPN	Kabel / câble / cable + Stecker / connecteur / connector S8	Öffner / à ouverture / N.C.
320 020 493	DW-AS-403-C5	PNP	Kabel / câble / cable + Stecker / connecteur / connector S8	Schliesser / à fermeture / N.O.
320 020 494	DW-AS-404-C5	PNP	Kabel / câble / cable + Stecker / connecteur / connector S8	Öffner / à ouverture / N.C.

Der Einsatz dieser Geräte in Anwendungen, wo die **Sicherheit von Personen** von deren Funktion abhängt, ist **unzulässig**. Änderungen und Liefermöglichkeiten vorbehalten. Ces détecteurs **ne peuvent être utilisés** dans des applications où la **protection** ou la **sécurité de personnes** est concernée. Sous réserve de modifications et de possibilités de livraison. These proximity switches **must not be used** in applications where the **safety of people** is dependent on their functioning. Terms of delivery and rights to change design reserved.

Induktiver Näherungsschalter Décteur de proximité inductif Inductive proximity switch DW - A □ - 405 - C5



Durchmesser Diamètre Diameter	5x5x25mm	Schalltabstand Portée Operating distance	0,8 mm	Einbau Montage Mounting	bündig noyable embeddable
-------------------------------------	-----------------	--	---------------	-------------------------------	--

Miniaturausführung Rechteckiges Gehäuse 5 x 5 x 25 mm

- Wichtigste Eigenschaften:
- Gehäuse rechteckig 5 x 5 x 25 mm, Material Messing vernickelt
 - Betriebsspannung 5...30 VDC, Ausgangsstrom $\leq 1 / \geq 2,2$ mA**
 - Ausführung gemäss NAMUR (DIN 19234)

Appareil miniature Boîtier carré, 5 x 5 x 25 mm

- Caractéristiques principales:
- Boîtier carré 5 x 5 x 25 mm, matière laiton nickelé
 - Tension de service 5...30 VDC, courant à la sortie $\leq 1 / \geq 2,2$ mA**
 - Exécution selon NAMUR (DIN 19234)

Miniature device Square housing, 5 x 5 x 25 mm

- Main features:
- Square housing 5 x 5 x 25 mm, nickel-plated brass
 - Supply voltage 5 ... 30 VDC, output current $\leq 1 / \geq 2,2$ mA**
 - Configuration according to NAMUR (DIN 19234)

(NAMUR = Normen-Arbeitsgemeinschaft für Mess- und Regeltechnik in der chemischen Industrie)

(NAMUR = Normen-Arbeitsgemeinschaft für Mess- und Regeltechnik in der chemischen Industrie)

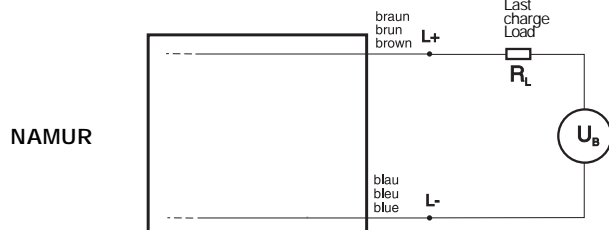
(NAMUR = Normen-Arbeitsgemeinschaft für Mess- und Regeltechnik in der chemischen Industrie)

Technische Daten: (gemäss IEC 60947-5-2)	Caractéristiques techniques: (selon CEI 60947-5-2)	Technical data: (according to IEC 60947-5-2)	
Bemessungsschaltabstand s_n	Portée nominale s_n	Rated operating distance s_n	0,8 mm (bei / à / at 1,65 mA)
Hysterese	Hystérèse	Hysteresis	keine / aucune / none
Normmessplatte	Cible normalisée	Standard target	5 x 5 x 1 mm
Wiederholgenauigkeit	Reproductibilité	Repeat accuracy	0,01 mm*
Betriebsspannungsbereich U_B (NAMUR - Bedingungen)	Tension de service U_B (conditions NAMUR)	Supply voltage range U_B (NAMUR conditions)	7,7 ... 9 VDC
Betriebsspannungsbereich U_B (nicht NAMUR)	Tension de service U_B (conditions en dehors de NAMUR)	Supply voltage range U_B (outside of NAMUR conditions)	5 ... 30 VDC
Arbeitswiderstand NAMUR	Résistance de charge NAMUR	NAMUR load resistor	1 k Ω
Empfohlener Arbeitswiderstand für $U_B = 5...10$ V / $10...20$ V / $20...30$ V	Résistance recommandée pour $U_B = 5...10$ V / $10...20$ V / $20...30$ V	Recommended load resistor for $U_B = 5...10$ V / $10...20$ V / $20...30$ V	1 k Ω / 2,2 k Ω / 4,7 k Ω
Zulässige Restwelligkeit	Ondulation admissible	Max. ripple content	$\leq 20\% U_B$
Ausgangsstrom	Courant de sortie	Output current	$\leq 1 / \geq 2,2$ mA**
Schaltfrequenz	Fréquence de commutation	Switching frequency	$\leq 10'000$ Hz
Oszillatorfrequenz	Fréquence d'oscillateur	Oscillator frequency	1400 kHz
Umgebungstemperaturbereich T_A	Plage de température ambiante T_A	Ambient temperature range T_A	-25 ... +70 °C
Temperaturdrift von s_r	Dérive en température de s_r	Temperature drift of s_r	$\leq 10\%$
Kurzschlusschutz	Protection contre les courts-circuits	Short-circuit protection	eingebaut / intégrée / built-in
Verpolungsschutz	Protection contre les inversions	Voltage reversal protection	-
Schocks und Schwingungen	Chocs et vibrations	Shocks and vibration	IEC 60947-5-2 / 7.4
Leitungslänge	Longueur du câble	Cable length	100 m max.
Gewicht (Kabel / Stecker)	Poids (câble / connecteur)	Weight (cable / connector)	23 g / 14 g
Schutzart	Classe de protection	Degree of protection	IP 67
EMV - Schutz:	Protection CEM:	EMC protection:	
IEC 60255-5	CEI 60255-5	IEC 60255-5	-
IEC 61000-4-2	CEI 61000-4-2	IEC 61000-4-2	-
IEC 61000-4-3	CEI 61000-4-3	IEC 61000-4-3	-
IEC 61000-4-4	CEI 61000-4-4	IEC 61000-4-4	-
Gehäusematerial	Matériel du boîtier	Housing material	Messing ni/laiton ni/ni-plated brass
Aktive Fläche	Face sensible	Sensing face	Polyester
Anschlusskabel (andere Längen auf Anfrage)	Câble de raccordement (autres longueurs sur demande)	Connection cable (other lengths on request)	PUR 2 x 0,055 mm ² / 30 x 0,05 mm \varnothing 2 m

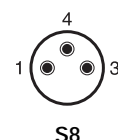
Anschlusschema / Schéma de raccordement / Wiring diagram

* ($U_B = 7,7 \dots 9$ VDC, $T_A = 23$ °C ± 5 °C)

** (bedämpft/unbedämpft/commuté/non commuté/damped/non-damped)

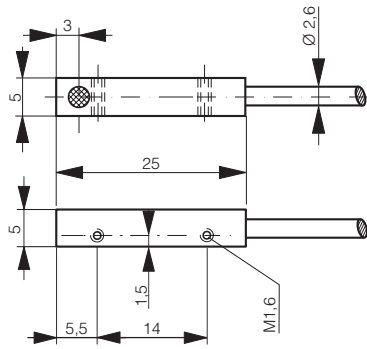


Steckerbelegung (Gerät)
Attribution des pins (appareil)
Pin assignment (device)

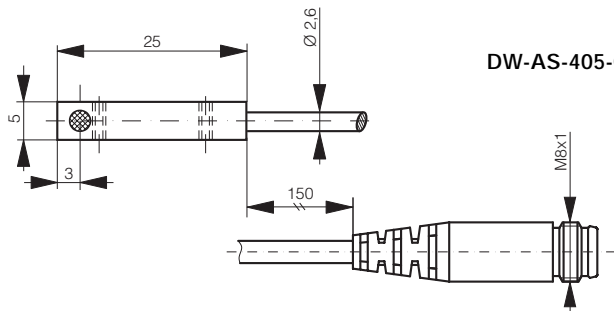


Abmessungen / Dimensions / Dimensions:

Diese Zeichnungen lassen sich aus dem Internet (www.contrinex.ch) herunterladen.
Ces dessins peuvent être téléchargés depuis Internet (www.contrinex.ch).
These drawings can be downloaded from Internet (www.contrinex.ch).

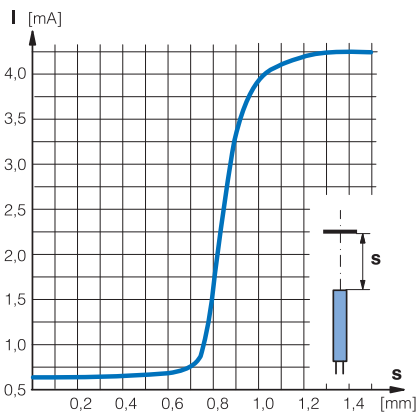


DW-AD-405-C5

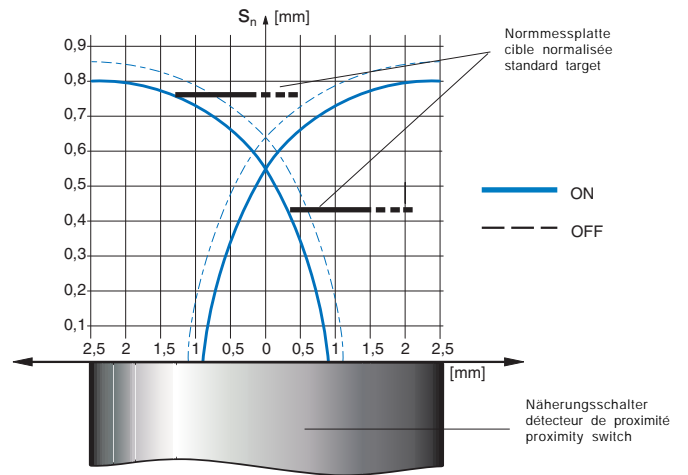


DW-AS-405-C5

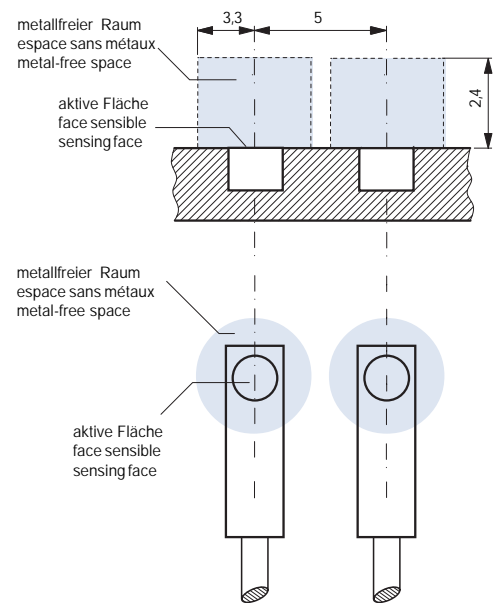
Übertragungsfunktion* / Fonction de transfert* / Transfer function*



Ansprechkurve* / Courbe de réponse* / Response diagram*:



Einbau / Montage / Installation:



* typische Werte / valeurs typiques / typical values

Reduktionsfaktoren* / Coefficients de réduction* / Correction factors*

Stahl FE 360		Kupfer		Aluminium		Messing		Edelstahl V2A	
Acier FE 360	1,0	cuivre	0,60	aluminium	0,60	laiton	0,70	acier INOX V2A	0,85
Steel FE 360		copper		aluminum		brass		stainless steel V2A	

Typenspektrum / Types disponibles / Available types:

Artikelnummer	Typenbezeichnung	Schaltung	Anschluss
Numéro d'article	désignation	polarité	raccordement
Part number	type reference	polarity	connection

220 020 477	DW-AD-405-C5	NAMUR	Kabel / câble / cable 2 m PUR
220 020 495	DW-AS-405-C5	NAMUR	Kabel / câble / cable + Stecker / connecteur / connector S8

Der Einsatz dieser Geräte in Anwendungen, wo die **Sicherheit von Personen** von deren Funktion abhängt, ist **unzulässig**. Änderungen und Liefermöglichkeiten vorbehalten. Ces détecteurs **ne peuvent être utilisés** dans des applications où la **protection** ou la **sécurité de personnes** est concernée. Sous réserve de modifications et de possibilités de livraison. These proximity switches **must not be used** in applications where the **safety of people** is dependent on their functioning. Terms of delivery and rights to change design reserved.