

Induktiver Näherungsschalter Détecteur de proximité inductif Inductive Proximity Switch DW - A □ -60 □ - M18



Durchmesser Diamètre Diameter	M18	Schaltabstand Portée Operating distance	5,0 mm	Einbau Montage Mounting	bündig noyable embeddable
-------------------------------------	------------	---	---------------	-------------------------------	--

Norm - Ausführung Gehäuse zylindrisch M18

- Wichtigste Eigenschaften:
- Gehäuse zylindrisch M18, Länge 54 mm (Kabel) / 69 mm (Stecker), Material Messing vernickelt
 - Kurze Ausführung, Länge 35 mm (Kabel) / 45 mm (Stecker)
 - Betriebsspannung 15 ... 34 VDC, Ausgangsstrom 200/150 mA (50°/85°C)
 - LED, Kurzschlusschutz, Induktionsschutz, Verpolungsschutz eingebaut
 - PNP- und NPN-Ausführung, Schliesser und Öffner

Appareil selon norme Boîtier cylindrique M18

- Caractéristiques principales:
- Boîtier 54 mm (câble) / 69 mm (connecteur) de long, cylindrique M18, matière laiton nickelé
 - Version courte, boîtier 35 mm (câble) / 45 mm (connecteur)
 - Tension de service 15 ... 34 VDC, courant à la sortie 200/150 mA (50°/85°C)
 - LED, protections contre les courts-circuits, les surtensions induites et l'inversion de tension incorporées
 - Disponibles en PNP, NPN, à fermeture et à ouverture

Standard model Cylindrical housing M18 threaded

- Main features:
- Housing length 54 mm (cable) / 69 mm (connector), cylindrical M18, nickel-plated brass
 - Short version, housing length 35 mm (cable) / 45 mm (connector)
 - Supply voltage 15 ... 34 VDC, output current 200 /150 mA (50°/85°C)
 - LED, protections against short-circuits, induced overvoltages and power supply reversal built-in
 - PNP and NPN executions, N.O. and N.C.

Technische Daten:

(gemäss IEC 60947-5-2)

Caractéristiques techniques:

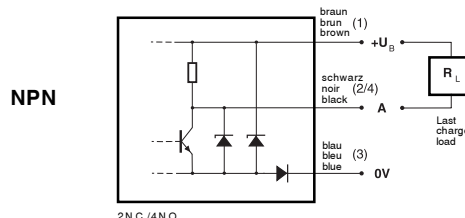
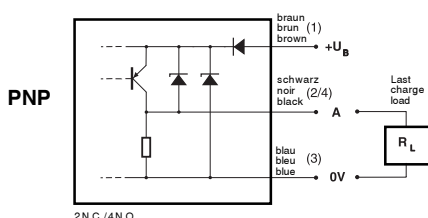
(selon CEI 60947-5-2)

Technical data:

(according to IEC 60947-5-2)

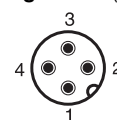
Bemessungsschaltabstand s_n	Portée nominale s_n	Rated operating distance s_n	5,0 mm
Hysterese	Hystérèse	Hysteresis	$\leq 20\% s_r$
Normmessplatte	Cible normalisée	Standard target	18 x 18 x 1 mm
Wiederholgenauigkeit	Reproductibilité	Repeat accuracy	0,15 mm*
Betriebsspannungsbereich U_B	Tension de service U_B	Supply voltage range U_B	15 ... 34 VDC
Zulässige Restwelligkeit	Ondulation admissible	Max. ripple content	$\leq 20\% U_B$
Ausgangsstrom	Courant de sortie	Output current	≤ 200 mA (50°C) / ≤ 150 mA (85°C)
Spannungsabfall an Ausgängen	Chute de tension aux sorties	Output voltage drop	$\leq 2,5$ V bei / à / at 200 mA
Leerlaufstrom	Courant hors-charge	No-load supply current	≤ 17 mA (24 V) / ≤ 30 mA (34 V)
Sperstrom der Ausgänge	Courant résiduel	Leakage current	$\leq 0,1$ mA
Schaltfrequenz	Fréquence de commutation	Switching frequency	≤ 800 Hz
Oszillatorfrequenz	Fréquence d'oscillateur	Oscillator frequency	200 kHz
Bereitschaftsverzögerung	Retard à la disponibilité	Time delay before availability	40 msec.
LED	LED	LED	eingebaut / intégrée / built-in
Umgebungstemperaturbereich T_A	Plage de température ambiante T_A	Ambient temperature range T_A	-25 ... + 85 °C
Temperaturdrift von s_r	Dérive en température de s_r	Temperature drift of s_r	$\leq 10\%$
Kurzschlusschutz	Protection contre les courts-circuits	Short-circuit protection	eingebaut / intégrée / built-in
Verpolungsschutz	Protection contre les inversions	Voltage reversal protection	eingebaut / intégrée / built-in
Induktionsschutz	Protection contre tensions induites	Induction protection	eingebaut / intégrée / built-in
Schocks und Schwingungen	Chocs et vibrations	Shocks and vibration	IEC 60947-5-2 / 7.4
Leitungslänge	Longueur du câble	Cable length	300 m max.
Gewicht (Kabel / Stecker)	Poids (câble / connecteur)	Weight (cable / connector)	120 g, 120 g / 70 g, 67 g
Schutzart	Classe de protection	Degree of protection	IP 67
EMV - Schutz:	Protection CEM:	EMC protection:	
IEC 60255-5	CEI 60255-5	IEC 60255-5	5 kV
IEC 61000-4-2	CEI 61000-4-2	IEC 61000-4-2	Level 3
IEC 61000-4-3	CEI 61000-4-3	IEC 61000-4-3	Level 3
IEC 61000-4-4	CEI 61000-4-4	IEC 61000-4-4	Level 3
Gehäusematerial	Matériel du boîtier	Housing material	Messing ni/laiton ni/ni-plated brass
Aktive Fläche	Face sensible	Sensing face	PBTP (Crastin)
Anschlusskabel (andere Längen auf Anfrage)	Câble de raccordement (autres longueurs sur demande)	Connection cable (other lengths on request)	PUR 3x0,25mm ² / 19x0,13mm Ø 2 m

Anschlussschemen / Schémas de raccordement / Wiring diagrams



*($U_B = 20 \dots 30$ VDC, $T_A = 23 \text{ °C} \pm 5 \text{ °C}$)

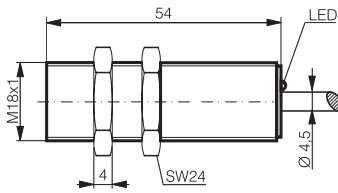
Steckerbelegung (Gerät)
Attribution des pins (appareil)
Pin assignment (device)



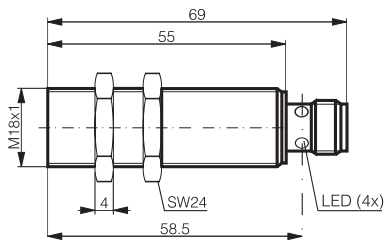
S12

Abmessungen / Dimensions / Dimensions:

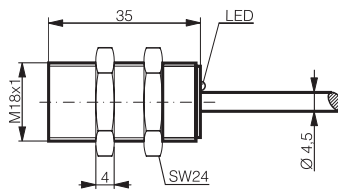
Diese Zeichnungen lassen sich aus dem Internet (<http://www.contrinex.ch>) herunterladen.
Ces dessins peuvent être téléchargés depuis Internet (<http://www.contrinex.ch>).
These drawings can be downloaded from Internet (<http://www.contrinex.ch>).



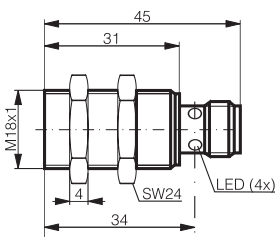
DW-AD-60#-M18



DW-AS-60#-M18-002



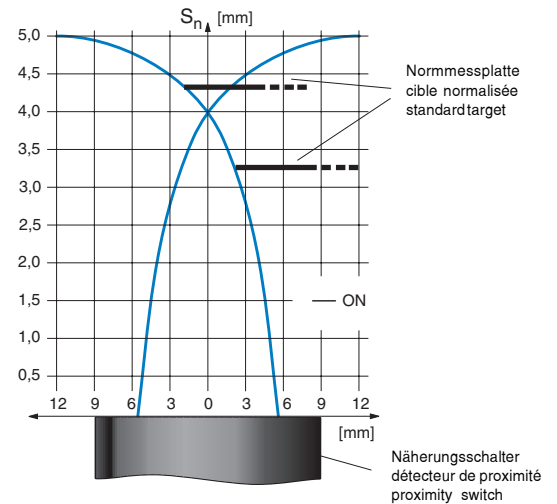
DW-AD-60#-M18-120



DW-AS-60#-M18-120

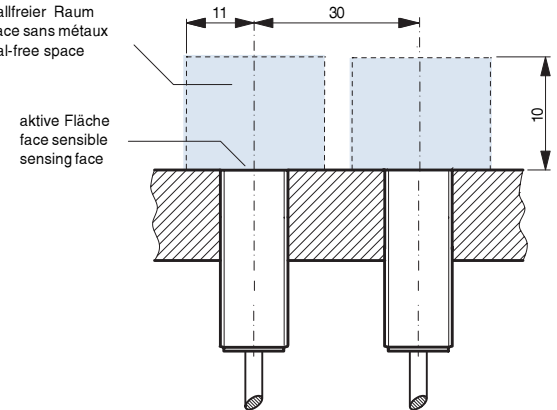
* typische Werte / valeurs typiques / typical values

Ansprechkurve* / Courbe de réponse* / Response diagram*:



Einbau / Montage / Installation:

metallfreier Raum
espace sans métaux
metal-free space



aktive Fläche
face sensible
sensing face

Reduktionsfaktoren* / Coefficients de réduction* / Correction factors*

Stahl FE 360		Kupfer		Aluminium		Messing		Edelstahl V2A	
Acier FE 360	1,0	civre	0,30	aluminium	0,40	laiton	0,40	acier INOX V2A	0,70
Steel FE 360		copper		aluminum		brass		stainless steel V2A	

Typenspektrum / Types disponibles / Available types:

Artikelnummer Numéro d'article Part number	Typenbezeichnung désignation type reference	Schaltung polarité polarity	Anschluss raccordement connection	Ausgang sortie output
220 220 201	DW-AD-601-M18	NPN	Kabel / câble / cable 2 m PUR	Schliesser / à fermeture / N.O.
220 220 202	DW-AD-602-M18	NPN	Kabel / câble / cable 2 m PUR	Öffner / à ouverture / N.C.
220 220 203	DW-AD-603-M18	PNP	Kabel / câble / cable 2 m PUR	Schliesser / à fermeture / N.O.
220 220 204	DW-AD-604-M18	PNP	Kabel / câble / cable 2 m PUR	Öffner / à ouverture / N.C.
220 220 211	DW-AS-601-M18-002	NPN	Stecker / connecteur / connector S12	Schliesser / à fermeture / N.O.
220 220 212	DW-AS-602-M18-002	NPN	Stecker / connecteur / connector S12	Öffner / à ouverture / N.C.
220 220 213	DW-AS-603-M18-002	PNP	Stecker / connecteur / connector S12	Schliesser / à fermeture / N.O.
220 220 214	DW-AS-604-M18-002	PNP	Stecker / connecteur / connector S12	Öffner / à ouverture / N.C.
220 220 567	DW-AD-601-M18-120	NPN	Kabel / câble / cable 2 m PUR	Schliesser / à fermeture / N.O.
220 220 568	DW-AD-602-M18-120	NPN	Kabel / câble / cable 2 m PUR	Öffner / à ouverture / N.C.
220 220 569	DW-AD-603-M18-120	PNP	Kabel / câble / cable 2 m PUR	Schliesser / à fermeture / N.O.
220 220 570	DW-AD-604-M18-120	PNP	Kabel / câble / cable 2 m PUR	Öffner / à ouverture / N.C.
220 220 571	DW-AS-601-M18-120	NPN	Stecker / connecteur / connector S12	Schliesser / à fermeture / N.O.
220 220 572	DW-AS-602-M18-120	NPN	Stecker / connecteur / connector S12	Öffner / à ouverture / N.C.
220 220 573	DW-AS-603-M18-120	PNP	Stecker / connecteur / connector S12	Schliesser / à fermeture / N.O.
220 220 574	DW-AS-604-M18-120	PNP	Stecker / connecteur / connector S12	Öffner / à ouverture / N.C.

Der Einsatz dieser Geräte in Anwendungen, wo die **Sicherheit von Personen** von deren Funktion abhängt, ist **unzulässig**. Änderungen und Liefermöglichkeiten vorbehalten. Ces détecteurs **ne peuvent être utilisés** dans des applications où la **protection** ou la **sécurité de personnes** est concernée. Sous réserve de modifications et de possibilités de livraison. These proximity switches **must not be used** in applications where the **safety of people** is dependent on their functioning. Terms of delivery and rights to change design reserved.

Induktiver Näherungsschalter Décteur de proximité inductif Inductive Proximity Switch

DW - A □ -607/608 - M18



Durchmesser Diamètre Diameter	M18	Schaltabstand Portée Operating distance	5,0 mm	Einbau Montage Mounting	bündig noyable embeddable
-------------------------------------	------------	---	---------------	-------------------------------	--

Norm - Ausführung Gehäuse zylindrisch M18

- Wichtigste Eigenschaften:
- Gehäuse zylindrisch M18, Länge 54 mm (Kabel) / 69 mm (Stecker), Material Messing vernickelt
 - Betriebsspannung 20 ... 265 VAC / 20 ... 320 VDC, Ausgangsstrom 300 mA
 - LED, Induktionsschutz und Verpolungsschutz eingebaut
 - 2-Draht-Ausführung, Schliesser und Öffner

Appareil selon norme Boîtier cylindrique M18

- Caractéristiques principales:
- Boîtier 54 mm (câble) / 69 mm (connecteur) de long, cylindrique M18, matière laiton nickelé
 - Tension de service 20 ... 265 VAC / 20 ... 320 VDC, courant à la sortie 300 mA
 - LED, protections contre les surtensions induites et l'inversion de tension incorporées
 - Disponibles en versions à fermeture et à ouverture à 2 fils

Standard model Cylindrical housing M18 threaded

- Main features:
- Housing length 54 mm (cable) / 69 mm (connector), cylindrical M18, nickel-plated brass
 - Supply voltage 20 ... 265 VAC / 20 ... 320 VDC, output current 300 mA
 - LED, protections against induced overvoltages and power supply reversal built-in
 - 2-wire executions, N.O. and N.C.

Technische Daten:

(gemäss IEC 60947-5-2)

Caractéristiques techniques:

(selon CEI 60947-5-2)

Technical data:

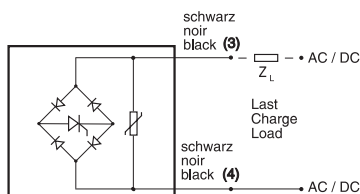
(according to IEC 60947-5-2)

Bemessungsschaltabstand s_n	Portée nominale s_n	Rated operating distance s_n	5,0 mm
Hysterese	Hystérèse	Hysteresis	$\leq 20\% s_r$
Normmessplatte	Cible normalisée	Standard target	18 x 18 x 1 mm
Wiederholgenauigkeit	Reproductibilité	Repeat accuracy	0,15 mm*
Betriebsspannungsbereich U_B	Tension de service U_B	Supply voltage range U_B	20...265 VAC 50...60 Hz / 20...320 VDC
Ausgangsstrom dauernd	Courant de sortie, permanent	Output current, continuous	≤ 300 mA
Ausgangsstrom, 20 ms	Courant de sortie, 20 ms	Output current, 20 ms	≤ 1800 mA
Spannungsabfall durchgeschaltet	Chute de tension, état commuté	ON-state output voltage drop	≤ 8 V bei / à / at 200 mA
Strom im Sperrzustand	Courant à l'état bloqué	OFF-state current	$\leq 1,5$ mA bei / à / at 230 VAC
Mindestlaststrom	Courant de charge minimal	Minimum load current	≤ 5 mA
Schaltfrequenz AC / DC	Fréquence de commutation AC / DC	Switching frequency AC / DC	≤ 25 Hz / ≤ 490 Hz
Oszillatorfrequenz	Fréquence d'oscillateur	Oscillator frequency	200 kHz
Bereitschaftsverzögerung	Retard à la disponibilité	Time delay before availability	100 msec.
LED	LED	LED	eingebaut / intégrée / built-in
Umgebungstemperaturbereich T_A	Plage de température ambiante T_A	Ambient temperature range T_A	- 25 ... + 85 °C
Temperaturdrift von s_r	Dérive en température de s_r	Temperature drift of s_r	$\leq 10\%$
Kurzschlusschutz	Protection contre les courts-circuits	Short-circuit protection	-
Verpolungsschutz	Protection contre les inversions	Voltage reversal protection	eingebaut / intégrée / built-in
Induktionsschutz	Protection contre tensions induites	Induction protection	eingebaut / intégrée / built-in
Schocks und Schwingungen	Chocs et vibrations	Shocks and vibration	IEC 60947-5-2 / 7.4
Leitungslänge	Longueur du câble	Cable length	300 m max.
Gewicht (Kabel / Stecker)	Poids (câble / connecteur)	Weight (cable / connector)	110 g / 75 g
Schutzart	Classe de protection	Degree of protection	IP 67
EMV - Schutz:	Protection CEM:	EMC protection:	
IEC 60255-5	CEI 60255-5	IEC 60255-5	5 kV
IEC 61000-4-2	CEI 61000-4-2	IEC 61000-4-2	Level 3
IEC 61000-4-3	CEI 61000-4-3	IEC 61000-4-3	Level 3
IEC 61000-4-4	CEI 61000-4-4	IEC 61000-4-4	Level 3
Gehäusematerial	Matériel du boîtier	Housing material	Messing ni/laiton ni/ni-plated brass
Aktive Fläche	Face sensible	Sensing face	PBTP (Crastin)
Anschlusskabel (andere Längen auf Anfrage)	Câble de raccordement (autres longueurs sur demande)	Connection cable (other lengths on request)	PUR 2x0,25mm ² / 19x0,13mm Ø 2 m

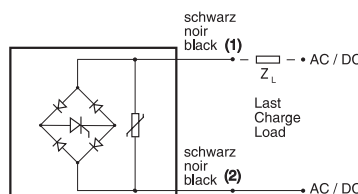
Anschlussschemen / Schémas de raccordement / Wiring diagrams

*($U_B = 220 \dots 240$ VAC, $T_A = 23 \text{ °C} \pm 5 \text{ °C}$)

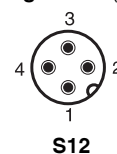
**Schliesser
à fermeture
N.O.**



**Öffner
à ouverture
N.C.**

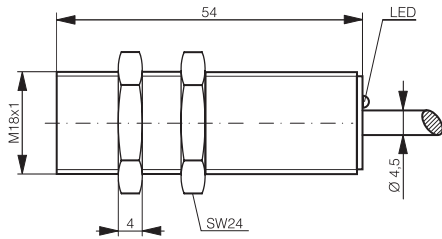


**Steckerbelegung (Gerät)
Attribution des pins (appareil)
Pin assignment (device)**

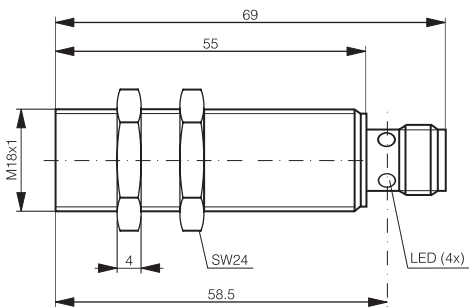


Abmessungen / Dimensions / Dimensions:

Diese Zeichnungen lassen sich aus dem Internet (<http://www.contrinex.ch>) herunterladen.
Ces dessins peuvent être téléchargés depuis Internet (<http://www.contrinex.ch>).
These drawings can be downloaded from Internet (<http://www.contrinex.ch>).

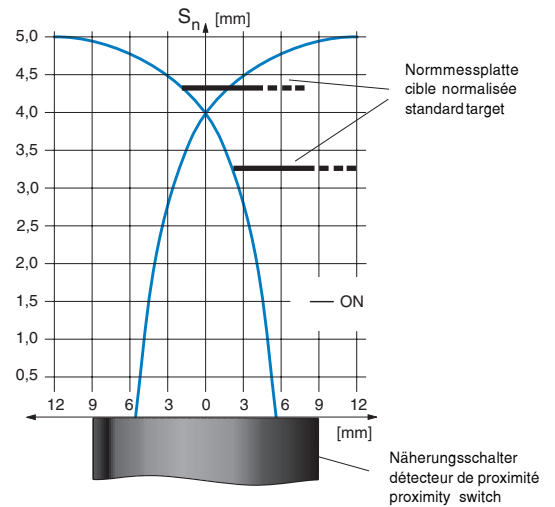


DW-AD-607-M18
DW-AD-608-M18

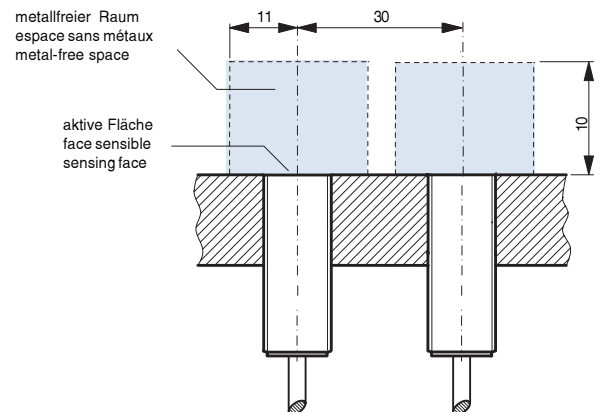


DW-AS-607-M18-002
DW-AS-608-M18-002

Ansprechkurve* / Courbe de réponse* / Response diagram*:



Einbau / Montage / Installation:



* typische Werte / valeurs typiques / typical values

Reduktionsfaktoren* / Coefficients de réduction* / Correction factors*

Stahl FE 360 Acier FE 360 Steel FE 360	1,0	Kupfer cuivre copper	0,30	Aluminium aluminium aluminum	0,40	Messing laiton brass	0,40	Edelstahl V2A acier INOX V2A stainless steel V2A	0,70
--	------------	----------------------------	-------------	------------------------------------	-------------	----------------------------	-------------	--	-------------

Typenspektrum / Types disponibles / Available types:

Artikelnummer Numéro d'article Part number	Typenbezeichnung désignation type reference	Schaltung polarité polarity	Anschluss raccordement connection	Ausgang sortie output
220 220 207	DW-AD-607-M18	AC / DC	Kabel / câble / cable 2 m PUR	Schliesser / à fermeture / N.O.
220 220 217	DW-AS-607-M18-002	AC / DC	Stecker / connecteur / connector S12	Schliesser / à fermeture / N.O.
220 220 208	DW-AD-608-M18	AC / DC	Kabel / câble / cable 2 m PUR	Öffner / à ouverture / N.C.
220 220 218	DW-AS-608-M18-002	AC / DC	Stecker / connecteur / connector S12	Öffner / à ouverture / N.C.

Der Einsatz dieser Geräte in Anwendungen, wo die **Sicherheit von Personen** von deren Funktion abhängt, ist **unzulässig**. Änderungen und Liefermöglichkeiten vorbehalten. Ces détecteurs **ne peuvent être utilisés** dans des applications où la **protection** ou la **sécurité de personnes** est concernée. Sous réserve de modifications et de possibilités de livraison. These proximity switches **must not be used** in applications where the **safety of people** is dependent on their functioning. Terms of delivery and rights to change design reserved.

Induktiver Näherungsschalter Décteur de proximité inductif Inductive Proximity Switch DW - A □ -61 □ - M18



Durchmesser Diamètre Diameter	M18	Schaltabstand Portée Operating distance	8,0 mm	Einbau Montage Mounting	nicht bündig non noyable non-embeddable
-------------------------------------	------------	---	---------------	-------------------------------	--

Norm-Ausführung

Gehäuse zylindrisch M18

Wichtigste Eigenschaften:

- Gehäuse zylindrisch M18, Länge 54 mm (Kabel) / 69 mm (Stecker), Material Messing vernickelt
- Kurze Ausführung, Länge 35 mm (Kabel) / 45 mm (Stecker)
- Betriebsspannung 15 ... 34 VDC, Ausgangsstrom 200/150 mA (50°/85°C)
- LED, Kurzschlusschutz, Induktionsschutz, Verpolungsschutz eingebaut
- PNP- und NPN-Ausführung, Schliesser und Öffner

Appareil selon norme

Boîtier cylindrique M18

Caractéristiques principales:

- Boîtier 54 mm (câble) / 69 mm (connecteur) de long, cylindrique M18, matière laiton nickelé
- Version courte, boîtier 35 mm (câble) / 45 mm (connecteur)
- Tension de service 15 ... 34 VDC, courant à la sortie 200/150 mA (50°/85°C)
- LED, protections contre les courts-circuits, les surtensions induites et l'inversion de tension incorporées
- Disponibles en PNP, NPN, à fermeture et à ouverture

Standard model

Cylindrical housing M18 threaded

Main features:

- Housing length 54 mm (cable) / 69 mm (connector), cylindrical M18, nickel-plated brass
- Short version, housing length 35 mm (cable) / 45 mm (connector)
- Supply voltage 15 ... 34 VDC, output current 200 /150 mA (50°/85°C)
- LED, protections against short-circuits, induced overvoltages and power supply reversal built-in
- PNP and NPN executions, N.O. and N.C.

Technische Daten:

(gemäss IEC 60947-5-2)

Caractéristiques techniques:

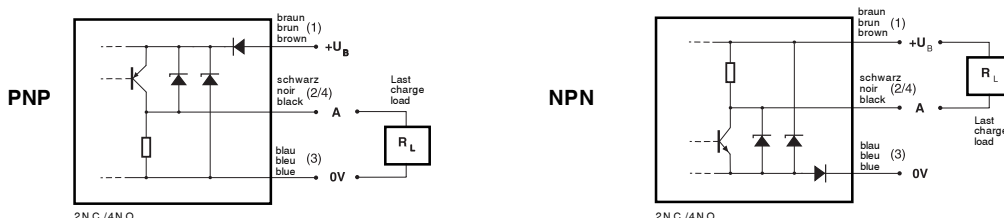
(selon CEI 60947-5-2)

Technical data:

(according to IEC 60947-5-2)

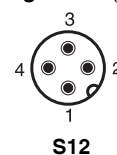
Bemessungsschaltabstand s_n	Portée nominale s_n	Rated operating distance s_n	8,0 mm
Hysterese	Hystérèse	Hysteresis	$\leq 20\% s_r$
Normmessplatte	Cible normalisée	Standard target	24 x 24 x 1 mm
Wiederholgenauigkeit	Reproductibilité	Repeat accuracy	0,2 mm*
Betriebsspannungsbereich U_B	Tension de service U_B	Supply voltage range U_B	15 ... 34 VDC
Zulässige Restwelligkeit	Ondulation admissible	Max. ripple content	$\leq 20\% U_B$
Ausgangsstrom	Courant de sortie	Output current	≤ 200 mA (50°C) / ≤ 150 mA (85°C)
Spannungsabfall an Ausgängen	Chute de tension aux sorties	Output voltage drop	$\leq 2,5$ V bei / à / at 200 mA
Leerlaufstrom	Courant hors-charge	No-load supply current	≤ 17 mA (24 V) / ≤ 30 mA (34 V)
Sperrstrom der Ausgänge	Courant résiduel	Leakage current	$\leq 0,1$ mA
Schaltfrequenz	Fréquence de commutation	Switching frequency	≤ 500 Hz
Oszillatorfrequenz	Fréquence d'oscillateur	Oscillator frequency	200 kHz
Bereitschaftsverzögerung	Retard à la disponibilité	Time delay before availability	40 msec.
LED	LED	LED	eingebaut / intégrée / built-in
Umgebungstemperaturbereich T_A	Plage de température ambiante T_A	Ambient temperature range T_A	-25 ... + 85 °C
Temperaturdrift von s_r	Dérive en température de s_r	Temperature drift of s_r	$\leq 10\%$
Kurzschlusschutz	Protection contre les courts-circuits	Short-circuit protection	eingebaut / intégrée / built-in
Verpolungsschutz	Protection contre les inversions	Voltage reversal protection	eingebaut / intégrée / built-in
Induktionsschutz	Protection contre tensions induites	Induction protection	eingebaut / intégrée / built-in
Schocks und Schwingungen	Chocs et vibrations	Shocks and vibration	IEC 60947-5-2 / 7.4
Leitungslänge	Longueur du câble	Cable length	300 m max.
Gewicht (Kabel / Stecker)	Poids (câble / connecteur)	Weight (cable / connector)	115 g, 110 g / 70 g, 50 g
Schutzart	Classe de protection	Degree of protection	IP 67
EMV - Schutz:	Protection CEM:	EMC protection:	
IEC 60255-5	CEI 60255-5	IEC 60255-5	5 kV
IEC 61000-4-2	CEI 61000-4-2	IEC 61000-4-2	Level 3
IEC 61000-4-3	CEI 61000-4-3	IEC 61000-4-3	Level 3
IEC 61000-4-4	CEI 61000-4-4	IEC 61000-4-4	Level 3
Gehäusematerial	Matériel du boîtier	Housing material	Messing ni/laiton ni/ni-plated brass
Aktive Fläche	Face sensible	Sensing face	PBTP (Crastin)
Anschlusskabel (andere Längen auf Anfrage)	Câble de raccordement (autres longueurs sur demande)	Connection cable (other lengths on request)	PUR 3x0,25mm ² / 19x0,13mm Ø 2 m

Anschlussschemen / Schémas de raccordement / Wiring diagrams



*($U_B = 20 \dots 30$ VDC, $T_A = 23 \text{ °C} \pm 5 \text{ °C}$)

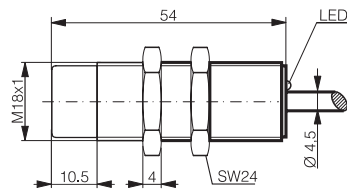
Steckerbelegung (Gerät)
Attribution des pins (appareil)
Pin assignment (device)



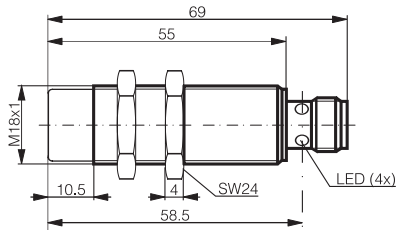
Abmessungen / Dimensions / Dimensions:

Diese Zeichnungen lassen sich aus dem Internet (<http://www.contrinex.ch>) herunterladen.
Ces dessins peuvent être téléchargés depuis Internet (<http://www.contrinex.ch>).
These drawings can be downloaded from Internet (<http://www.contrinex.ch>).

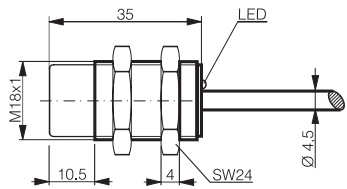
Ansprechkurve* / Courbe de réponse* / Response diagram*:



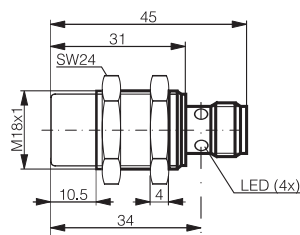
DW-AD-61#-M18



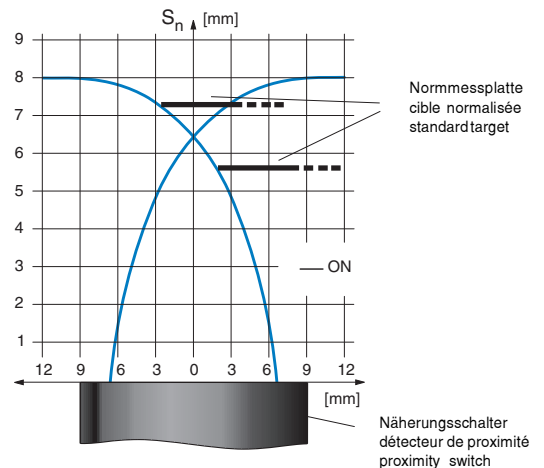
DW-AS-61#-M18-002



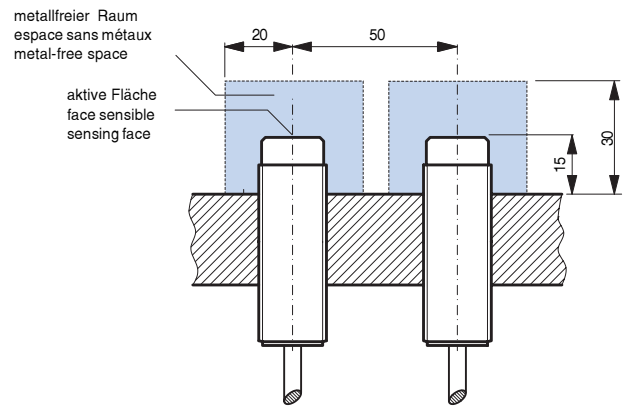
DW-AD-61#-M18-120



DW-AS-61#-M18-120



Einbau / Montage / Installation:



* typische Werte / valeurs typiques / typical values

Reduktionsfaktoren* / Coefficients de réduction* / Correction factors*

Stahl FE 360		Kupfer		Aluminium		Messing		Edelstahl V2A	
Acier FE 360	1,0	cuivre	0,40	aluminium	0,50	laiton	0,50	acier INOX V2A	0,80
Steel FE 360		copper		aluminum		brass		stainless steel V2A	

Typenspektrum / Types disponibles / Available types:

Artikelnummer Numéro d'article Part number	Typenbezeichnung désignation type reference	Schaltung polarité polarity	Anschluss raccordement connection	Ausgang sortie output
220 220 221	DW-AD-611-M18	NPN	Kabel / câble / cable 2 m PUR	Schliesser / à fermeture / N.O.
220 220 222	DW-AD-612-M18	NPN	Kabel / câble / cable 2 m PUR	Öffner / à ouverture / N.C.
220 220 223	DW-AD-613-M18	PNP	Kabel / câble / cable 2 m PUR	Schliesser / à fermeture / N.O.
220 220 224	DW-AD-614-M18	PNP	Kabel / câble / cable 2 m PUR	Öffner / à ouverture / N.C.
220 220 231	DW-AS-611-M18-002	NPN	Stecker / connecteur / connector S12	Schliesser / à fermeture / N.O.
220 220 232	DW-AS-612-M18-002	NPN	Stecker / connecteur / connector S12	Öffner / à ouverture / N.C.
220 220 233	DW-AS-613-M18-002	PNP	Stecker / connecteur / connector S12	Schliesser / à fermeture / N.O.
220 220 234	DW-AS-614-M18-002	PNP	Stecker / connecteur / connector S12	Öffner / à ouverture / N.C.
220 220 575	DW-AD-611-M18-120	NPN	Kabel / câble / cable 2 m PUR	Schliesser / à fermeture / N.O.
220 220 576	DW-AD-612-M18-120	NPN	Kabel / câble / cable 2 m PUR	Öffner / à ouverture / N.C.
220 220 577	DW-AD-613-M18-120	PNP	Kabel / câble / cable 2 m PUR	Schliesser / à fermeture / N.O.
220 220 578	DW-AD-614-M18-120	PNP	Kabel / câble / cable 2 m PUR	Öffner / à ouverture / N.C.
220 220 579	DW-AS-611-M18-120	NPN	Stecker / connecteur / connector S12	Schliesser / à fermeture / N.O.
220 220 580	DW-AS-612-M18-120	NPN	Stecker / connecteur / connector S12	Öffner / à ouverture / N.C.
220 220 581	DW-AS-613-M18-120	PNP	Stecker / connecteur / connector S12	Schliesser / à fermeture / N.O.
220 220 582	DW-AS-614-M18-120	PNP	Stecker / connecteur / connector S12	Öffner / à ouverture / N.C.

Der Einsatz dieser Geräte in Anwendungen, wo die **Sicherheit von Personen** von deren Funktion abhängt, ist **unzulässig**. Änderungen und Liefermöglichkeiten vorbehalten. Ces détecteurs **ne peuvent être utilisés** dans des applications où la **protection** ou la **sécurité de personnes** est concernée. Sous réserve de modifications et de possibilités de livraison. These proximity switches **must not be used** in applications where the **safety of people** is dependent on their functioning. Terms of delivery and rights to change design reserved.

Induktiver Näherungsschalter Détecteur de proximité inductif Inductive Proximity Switch

DW - A □ -617/618 - M18



Durchmesser Diamètre Diameter	M18	Schaltabstand Portée Operating distance	8,0 mm	Einbau Montage Mounting	nicht bündig non noyable non-embeddable
-------------------------------------	------------	---	---------------	-------------------------------	--

Norm - Ausführung Gehäuse zylindrisch M18

Appareil selon norme Boîtier cylindrique M18

Standard model Cylindrical housing M18 threaded

Wichtigste Eigenschaften:

- Gehäuse zylindrisch M18, Länge 54 mm (Kabel) / 69 mm (Stecker), Material Messing vernickelt
- Betriebsspannung 20 ... 265 VAC / 20 ... 320 VDC, Ausgangsstrom 300 mA
- LED, Induktionsschutz und Verpolungsschutz eingebaut
- 2-Draht-Ausführung, Schliesser und Öffner

Caractéristiques principales:

- Boîtier 54 mm (câble) / 69 mm (connecteur) de long, cylindrique M18, matière laiton nickelé
- Tension de service 20 ... 265 VAC / 20 ... 320 VDC, courant à la sortie 300 mA
- LED, protections contre les surtensions induites et l'inversion de tension incorporées
- Disponibles en versions à fermeture et à ouverture à 2 fils

Main features:

- Housing length 54 mm (cable) / 69 mm (connector), cylindrical M18, nickel-plated brass
- Supply voltage 20 ... 265 VAC / 20 ... 320 VDC, output current 300 mA
- LED, protection against induced over-voltages and power supply reversal built-in
- 2-wire executions, N.O. and N.C.

Technische Daten:

(gemäss IEC 60947-5-2)

Caractéristiques techniques:

(selon CEI 60947-5-2)

Technical data:

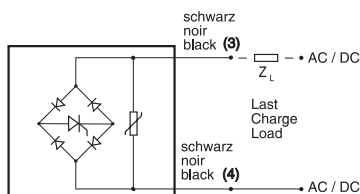
(according to IEC 60947-5-2)

Bemessungsschaltabstand s_n	Portée nominale s_n	Rated operating distance s_n	8,0 mm
Hysterese	Hystérèse	Hysteresis	$\leq 20\% s_r$
Normmessplatte	Cible normalisée	Standard target	24 x 24 x 1 mm
Wiederholgenauigkeit	Reproductibilité	Repeat accuracy	0,2 mm*
Betriebsspannungsbereich U_B	Tension de service U_B	Supply voltage range U_B	20...265 VAC 50...60Hz/20...320 VDC
Ausgangsstrom dauernd	Courant de sortie, permanent	Output current, continuous	≤ 300 mA
Ausgangsstrom, 20 ms	Courant de sortie, 20 ms	Output current, 20 ms	≤ 1800 mA
Spannungsabfall durchgeschaltet	Chute de tension, état commuté	ON-state output voltage drop	≤ 8 V bei / à / at 200 mA
Strom im Sperrzustand	Courant à l'état bloqué	OFF-state current	$\leq 1,5$ mA bei / à / at 230 VAC
Mindestlaststrom	Courant de charge minimal	Minimum load current	≤ 5 mA
Schaltfrequenz AC / DC	Fréquence de commutation AC / DC	Switching frequency AC / DC	≤ 25 Hz / ≤ 340 Hz
Oszillatorfrequenz	Fréquence d'oscillateur	Oscillator frequency	200 kHz
Bereitschaftsverzögerung	Retard à la disponibilité	Time delay before availability	100 msec.
LED	LED	LED	eingebaut / intégrée / built-in
Umgebungstemperaturbereich T_A	Plage de température ambiante T_A	Ambient temperature range T_A	-25 ... + 85 °C
Temperaturdrift von s_r	Dérive en température de s_r	Temperature drift of s_r	$\leq 10\%$
Kurzschlusschutz	Protection contre les courts-circuits	Short-circuit protection	-
Verpolungsschutz	Protection contre les inversions	Voltage reversal protection	eingebaut / intégrée / built-in
Induktionsschutz	Protection contre tensions induites	Induction protection	eingebaut / intégrée / built-in
Schocks und Schwingungen	Chocs et vibrations	Shocks and vibration	IEC 60947-5-2 / 7.4
Leitungslänge	Longueur du câble	Cable length	300 m max.
Gewicht (Kabel / Stecker)	Poids (câble / connecteur)	Weight (cable / connector)	85 g / 40 g
Schutzart	Classe de protection	Degree of protection	IP 67
EMV - Schutz:	Protection CEM:	EMC protection:	
IEC 60255-5	CEI 60255-5	IEC 60255-5	5 kV
IEC 61000-4-2	CEI 61000-4-2	IEC 61000-4-2	Level 3
IEC 61000-4-3	CEI 61000-4-3	IEC 61000-4-3	Level 3
IEC 61000-4-4	CEI 61000-4-4	IEC 61000-4-4	Level 3
Gehäusematerial	Matériel du boîtier	Housing material	Messing ni/laiton ni/ni-plated brass
Aktive Fläche	Face sensible	Sensing face	PBTP (Crastin)
Anschlusskabel (andere Längen auf Anfrage)	Câble de raccordement (autres longueurs sur demande)	Connection cable (other lengths on request)	PUR 2x0,25mm ² / 19x0,13mm Ø 2 m

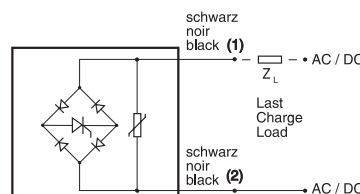
Anschlussschemen / Schémas de raccordement / Wiring diagrams

*($U_B = 220 \dots 240$ VAC, $T_A = 23$ °C ± 5 °C)

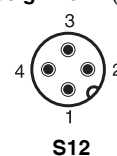
**Schliesser
à fermeture
N.O.**



**Öffner
à ouverture
N.C.**



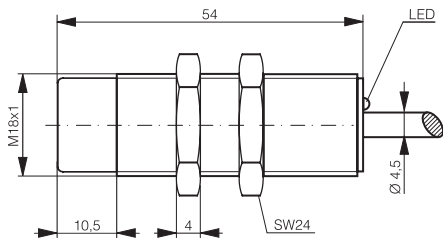
**Steckerbelegung (Gerät)
Attribution des pins (appareil)
Pin assignment (device)**



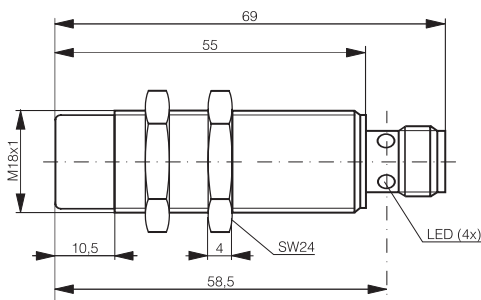
Abmessungen / Dimensions / Dimensions:

Diese Zeichnungen lassen sich aus dem Internet (<http://www.contrinex.ch>) herunterladen.
Ces dessins peuvent être téléchargés depuis Internet (<http://www.contrinex.ch>).
These drawings can be downloaded from Internet (<http://www.contrinex.ch>).

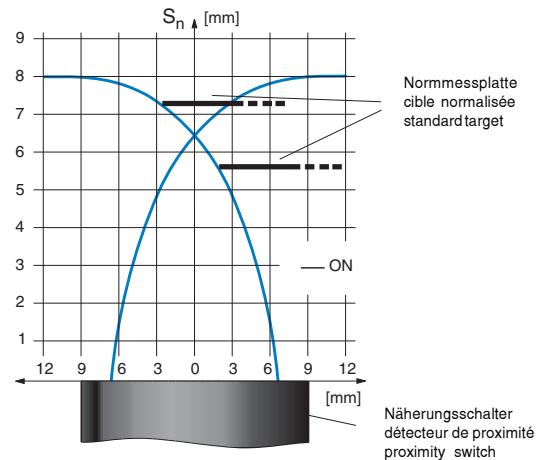
Ansprechkurve* / Courbe de réponse* / Response diagram*:



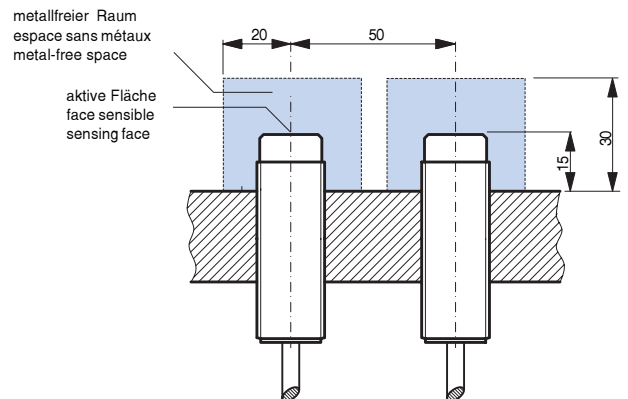
DW-AD-617-M18
DW-AD-618-M18



DW-AS-617-M18-002
DW-AS-618-M18-002



Einbau / Montage / Installation:



* typische Werte / valeurs typiques / typical values

Reduktionsfaktoren* / Coefficients de réduction* / Correction factors*

Stahl FE 360		Kupfer		Aluminium		Messing		Edelstahl V2A	
Acier FE 360	1,0	cuivre	0,40	aluminium	0,50	laiton	0,50	acier INOX V2A	0,80
Steel FE 360		copper		aluminum		brass		stainless steel V2A	

Typenspektrum / Types disponibles / Available types:

Artikelnummer Numéro d'article Part number	Typenbezeichnung désignation type reference	Schaltung polarité polarity	Anschluss raccordement connection	Ausgang sortie output
220 220 227	DW-AD-617-M18	AC / DC	Kabel / câble / cable 2 m PUR	Schliesser / à fermeture / N.O.
220 220 237	DW-AS-617-M18-002	AC / DC	Stecker / connecteur / connector S12	Schliesser / à fermeture / N.O.
220 220 228	DW-AD-618-M18	AC / DC	Kabel / câble / cable 2 m PUR	Öffner / à ouverture / N.C.
220 220 801	DW-AS-618-M18-002	AC / DC	Stecker / connecteur / connector S12	Öffner / à ouverture / N.C.

Der Einsatz dieser Geräte in Anwendungen, wo die **Sicherheit von Personen** von deren Funktion abhängt, ist **unzulässig**. Änderungen und Liefermöglichkeiten vorbehalten. Ces détecteurs **ne peuvent être utilisés** dans des applications où la **protection** ou la **sécurité de personnes** est concernée. Sous réserve de modifications et de possibilités de livraison. These proximity switches **must not be used** in applications where the **safety of people** is dependent on their functioning. Terms of delivery and rights to change design reserved.