

Induktiver Näherungsschalter Détecteur de proximité inductif Inductive Proximity Switch DW - A □ -62 □ - M18



Durchmesser Diamètre Diameter	M18	Schaltabstand Portée Operating distance	8,0 mm	Einbau Montage Mounting	quasi-bündig quasi-noyable quasi-embeddable
-------------------------------------	------------	---	---------------	-------------------------------	--

Ausführung mit erhöhtem Schaltabstand, Gehäuse zylindrisch M18

Appareil avec portée étendue, boîtier cylindrique M18

Device with increased operating distance, cylindrical housing, M18 threaded

Wichtigste Eigenschaften:

- Erhöhter Schaltabstand: 8 mm
- Gehäuse zylindrisch M18, Länge 70 mm (Kabel) / 70 mm (Stecker), Material Messing vernickelt
- Betriebsspannung 15 ... 34 VDC, Ausgangsstrom 200/150 mA (50°/85°C)
- LED, Kurzschlusschutz, Induktionsschutz, Verpolungsschutz eingebaut
- PNP- und NPN-Ausführung, Schliesser und Öffner

Caractéristiques principales:

- Portée étendue: 8 mm
- Boîtier 70 mm (câble) / 70 mm (connecteur) de long, cylindrique M18, matière laiton nickelé
- Tension de service 15 ... 34 VDC, courant à la sortie 200/150 mA (50°/85°C)
- LED, protections contre les courts-circuits, les surtensions induites et l'inversion de tension incorporées
- Disponibles en PNP, NPN, à fermeture et à ouverture

Main features:

- Increased operating distance: 8 mm
- Housing length 70 mm (cable) / 70 mm (connector), cylindrical M18, nickel-plated brass
- Supply voltage 15 ... 34 VDC, output current 200 /150 mA (50°/85°C)
- LED, protections against short-circuits, induced overvoltages and power supply reversal built-in
- Available in PNP and NPN executions, N.O. and N.C.

Technische Daten:

(gemäss IEC 60947-5-2)

Caractéristiques techniques:

(selon CEI 60947-5-2)

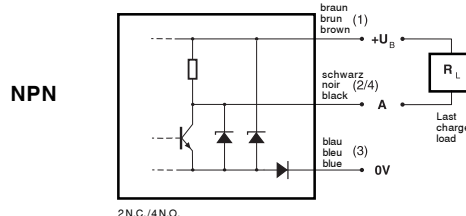
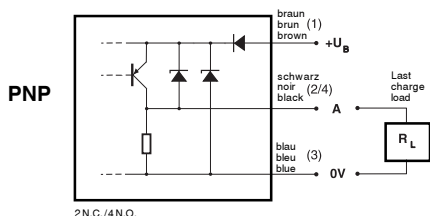
Technical data:

(according to IEC 60947-5-2)

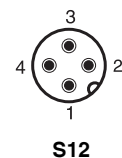
Bemessungsschaltabstand s_n	Portée nominale s_n	Rated operating distance s_n	8,0 mm
Hysterese	Hystérèse	Hysteresis	$\leq 20\% s_r$
Normmessplatte	Cible normalisée	Standard target	24 x 24 x 1 mm
Wiederholgenauigkeit	Reproductibilité	Repeat accuracy	0,2 mm*
Betriebsspannungsbereich U_B	Tension de service U_B	Supply voltage range U_B	15 ... 34 VDC
Zulässige Restwelligkeit	Ondulation admissible	Max. ripple content	$\leq 20\% U_B$
Ausgangsstrom	Courant de sortie	Output current	≤ 200 mA (50°C) / ≤ 150 mA (85°C)
Spannungsabfall an Ausgängen	Chute de tension aux sorties	Output voltage drop	$\leq 2,5$ V bei / à / at 200 mA
Leerlaufstrom	Courant hors-charge	No-load supply current	≤ 17 mA (24 V) / ≤ 30 mA (34 V)
Sperstrom der Ausgänge	Courant résiduel	Leakage current	$\leq 0,1$ mA
Schaltfrequenz	Fréquence de commutation	Switching frequency	≤ 500 Hz
Oszillatorfrequenz	Fréquence d'oscillateur	Oscillator frequency	400 kHz
Bereitschaftsverzögerung	Retard à la disponibilité	Time delay before availability	3 msec.
LED	LED	LED	eingebaut / intégrée / built-in
Umgebungstemperaturbereich T_A	Plage de température ambiante T_A	Ambient temperature range T_A	- 25 ... + 85 °C
Temperaturdrift von s_r	Dérive en température de s_r	Temperature drift of s_r	$\leq 10\%$
Kurzschlusschutz	Protection contre les courts-circuits	Short-circuit protection	eingebaut / intégrée / built-in
Verpolungsschutz	Protection contre les inversions	Voltage reversal protection	eingebaut / intégrée / built-in
Induktionsschutz	Protection contre tensions induites	Induction protection	eingebaut / intégrée / built-in
Schocks und Schwingungen	Chocs et vibrations	Shocks and vibration	IEC 60947-5-2 / 7.4
Leitungslänge	Longueur du câble	Cable length	300 m max.
Gewicht (Kabel / Stecker)	Poids (câble / connecteur)	Weight (cable / connector)	145 g / 60 g
Schutzart	Classe de protection	Degree of protection	IP 67
EMV - Schutz:	Protection CEM:	EMC protection:	
IEC 60255-5	CEI 60255-5	IEC 60255-5	5 kV
IEC 61000-4-2	CEI 61000-4-2	IEC 61000-4-2	Level 3
IEC 61000-4-3	CEI 61000-4-3	IEC 61000-4-3	Level 3
IEC 61000-4-4	CEI 61000-4-4	IEC 61000-4-4	Level 3
Gehäusematerial	Matériel du boîtier	Housing material	Messing ni/laiton ni/ni-plated brass
Aktive Fläche	Face sensible	Sensing face	PBTP (Crastin)
Anschlusskabel (andere Längen auf Anfrage)	Câble de raccordement (autres longueurs sur demande)	Connection cable (other lengths on request)	PUR 3x0,25mm ² / 19x0,13mm Ø 2 m

Anschlussschemen / Schémas de raccordement / Wiring diagrams

*($U_B = 20 \dots 30$ VDC, $T_A = 23$ °C ± 5 °C)

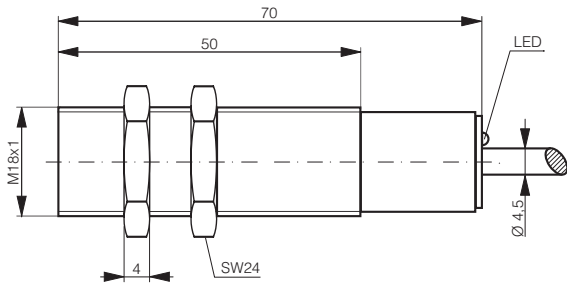


Steckerbelegung (Gerät) Attribution des pins (appareil) Pin assignment (device)

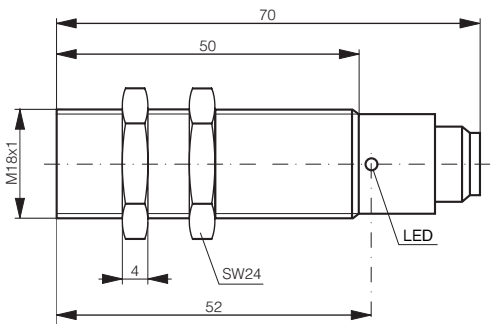


Abmessungen / Dimensions / Dimensions:

Diese Zeichnungen lassen sich aus dem Internet (<http://www.contrinex.ch>) herunterladen.
 Ces dessins peuvent être téléchargés depuis Internet (<http://www.contrinex.ch>).
 These drawings can be downloaded from Internet (<http://www.contrinex.ch>).

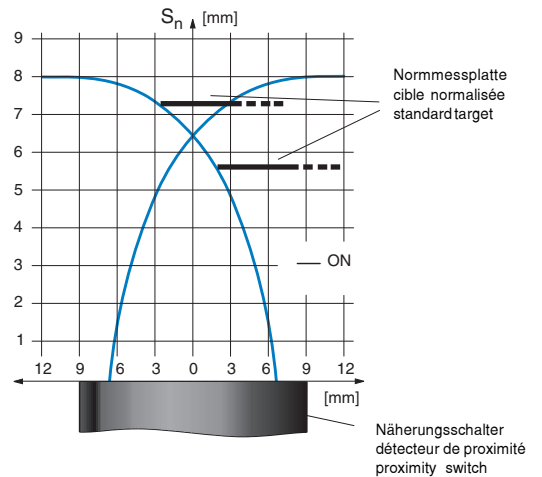


DW-AD-62#-M18

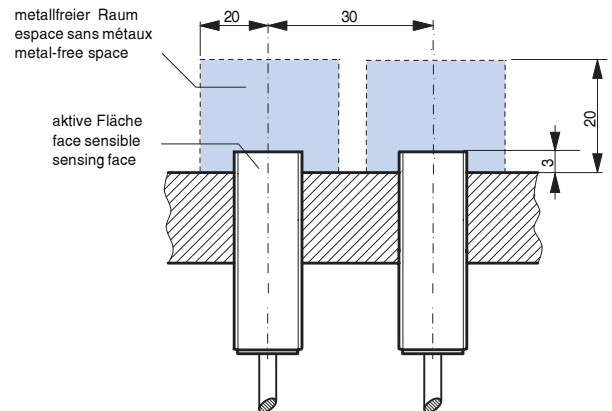


DW-AS-62#-M18-002

Ansprechkurve* / Courbe de réponse* / Response diagram*:



Einbau / Montage / Installation:



* typische Werte / valeurs typiques / typical values

Reduktionsfaktoren* / Coefficients de réduction* / Correction factors*

Stahl FE 360		Kupfer		Aluminium		Messing		V2A	
Acier FE 360	1,0	cuivre	0,30	aluminium	0,40	laiton	0,40	acier INOX	0,70
Steel FE 360		copper		aluminum		brass		stainless steel	

Typenspektrum / Types disponibles / Available types:

Artikelnummer Numéro d'article Part number	Typenbezeichnung désignation type reference	Schaltung polarité polarity	Anschluss raccordement connection	Ausgang sortie output
220 220 261	DW-AD-621-M18	NPN	Kabel / câble / cable 2 m PUR	Schliesser / à fermeture / N.O.
220 220 262	DW-AD-622-M18	NPN	Kabel / câble / cable 2 m PUR	Öffner / à ouverture / N.C.
220 220 263	DW-AD-623-M18	PNP	Kabel / câble / cable 2 m PUR	Schliesser / à fermeture / N.O.
220 220 264	DW-AD-624-M18	PNP	Kabel / câble / cable 2 m PUR	Öffner / à ouverture / N.C.
220 220 271	DW-AS-621-M18-002	NPN	Stecker / connecteur / connector S12	Schliesser / à fermeture / N.O.
220 220 272	DW-AS-622-M18-002	NPN	Stecker / connecteur / connector S12	Öffner / à ouverture / N.C.
220 220 273	DW-AS-623-M18-002	PNP	Stecker / connecteur / connector S12	Schliesser / à fermeture / N.O.
220 220 274	DW-AS-624-M18-002	PNP	Stecker / connecteur / connector S12	Öffner / à ouverture / N.C.

Der Einsatz dieser Geräte in Anwendungen, wo die **Sicherheit von Personen** von deren Funktion abhängt, ist **unzulässig**. Änderungen und Liefermöglichkeiten vorbehalten. Ces détecteurs **ne peuvent être utilisés** dans des applications où la **protection** ou la **sécurité de personnes** est concernée. Sous réserve de modifications et de possibilités de livraison. These proximity switches **must not be used** in applications where the **safety of people** is dependent on their functioning. Terms of delivery and rights to change design reserved.

600-M18/page 2-3/rev. 8/21.01.02-MDM

Induktiver Näherungsschalter Décteur de proximité inductif Inductive Proximity Switch DW - A □ -62 □ - M18-120



Durchmesser
Diamètre
Diameter **M18**

Schaltabstand
Portée
Operating distance **8,0 mm**

Einbau
Montage
Mounting **quasi-bündig
quasi-noyable
quasi-embeddable**

Ausführung mit erhöhtem Schaltabstand, Gehäuse zylindrisch M18

Appareil avec portée étendue, boîtier cylindrique M18

Device with increased operating distance, cylindrical housing, M18 threaded

Wichtigste Eigenschaften:

- Erhöhter Schaltabstand: 8 mm
- Gehäuse zylindrisch M18, Länge 70 mm (Kabel) / 70 mm (Stecker), Material Messing vernickelt
- Betriebsspannung 15 ... 34 VDC, Ausgangsstrom 200/150 mA (50°/85°C)
- LED, Kurzschlusschutz, Induktionsschutz, Verpolungsschutz eingebaut
- PNP- und NPN-Ausführung, Schliesser und Öffner

Caractéristiques principales:

- Portée étendue: 8 mm
- Boîtier 70 mm (câble) / 70 mm (connecteur), cylindrique M18, matière laiton nickelé
- Tension de service 15 ... 34 VDC, courant à la sortie 200/150 mA (50°/85°C)
- LED, protections contre les courts-circuits, les surtensions induites et l'inversion de tension incorporées
- Disponibles en PNP, NPN, à fermeture et à ouverture

Main features:

- Increased operating distance: 8 mm
- Housing length 70 mm (cable) / 70 mm (connector), cylindrical M18, nickel-plated brass
- Supply voltage 15 ... 34 VDC, output current 200 /150 mA (50°/85°C)
- LED, protections against short-circuits, induced overvoltages and power supply reversal built-in
- Available in PNP and NPN executions, N.O. and N.C.

Technische Daten:

(gemäss IEC 60947-5-2)

Caractéristiques techniques:

(selon CEI 60947-5-2)

Technical data:

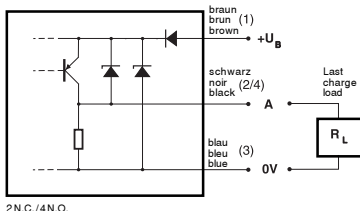
(according to IEC 60947-5-2)

Technische Daten: (gemäss IEC 60947-5-2)	Caractéristiques techniques: (selon CEI 60947-5-2)	Technical data: (according to IEC 60947-5-2)	
Bemessungsschaltabstand s_n	Portée nominale s_n	Rated operating distance s_n	8,0 mm
Hysterese	Hystérèse	Hysteresis	$\leq 20\% s_r$
Normmessplatte	Cible normalisée	Standard target	24 x 24 x 1 mm
Wiederholgenauigkeit	Reproductibilité	Repeat accuracy	0,2 mm*
Betriebsspannungsbereich U_B	Tension de service U_B	Supply voltage range U_B	15 ... 34 VDC
Zulässige Restwelligkeit	Ondulation admissible	Max. ripple content	$\leq 20\% U_B$
Ausgangsstrom	Courant de sortie	Output current	≤ 200 mA (50°C) ≤ 150 mA (85°C)
Spannungsabfall an Ausgängen	Chute de tension aux sorties	Output voltage drop	$\leq 2,5$ V bei / à / at 200 mA
Leerlaufstrom	Courant hors-charge	No-load supply current	≤ 17 mA (24 V) / ≤ 30 mA (34 V)
Sperrstrom der Ausgänge	Courant résiduel	Leakage current	$\leq 0,1$ mA
Schaltfrequenz	Fréquence de commutation	Switching frequency	≤ 500 Hz
Oszillatorfrequenz	Fréquence d'oscillateur	Oscillator frequency	400 kHz
Bereitschaftsverzögerung	Retard à la disponibilité	Time delay before availability	3 msec.
LED	LED	LED	eingebaut / intégrée / built-in
Umgebungstemperaturbereich T_A	Plage de température ambiante T_A	Ambient temperature range T_A	- 25 ... + 85 °C
Temperaturdrift von s_r	Dérive en température de s_r	Temperature drift of s_r	$\leq 10\%$
Kurzschlusschutz	Protection contre les courts-circuits	Short-circuit protection	eingebaut / intégrée / built-in
Verpolungsschutz	Protection contre les inversions	Voltage reversal protection	eingebaut / intégrée / built-in
Induktionsschutz	Protection contre tensions induites	Induction protection	eingebaut / intégrée / built-in
Schocks und Schwingungen	Chocs et vibrations	Shocks and vibration	IEC 60947-5-2 / 7.4
Leitungslänge	Longueur du câble	Cable length	300 m max.
Gewicht (Kabel / Stecker)	Poids (câble / connecteur)	Weight (cable / connector)	110 g / 51 g
Schutzart	Classe de protection	Degree of protection	IP 67
EMV - Schutz:	Protection CEM:	EMC protection:	
IEC 60255-5	CEI 60255-5	IEC 60255-5	5 kV
IEC 61000-4-2	CEI 61000-4-2	IEC 61000-4-2	Level 3
IEC 61000-4-3	CEI 61000-4-3	IEC 61000-4-3	Level 3
IEC 61000-4-4	CEI 61000-4-4	IEC 61000-4-4	Level 3
Gehäusematerial	Matériel du boîtier	Housing material	Messing ni/laiton ni/ni-plated brass
Aktive Fläche	Face sensible	Sensing face	PBTP (Crastin)
Anschlusskabel (andere Längen auf Anfrage)	Câble de raccordement (autres longueurs sur demande)	Connection cable (other lengths on request)	PUR 3x0,25mm ² / 19x0,13mm Ø 2 m

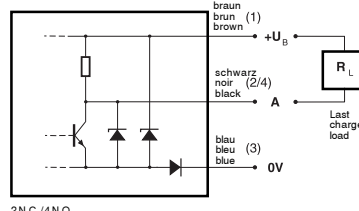
Anschlussschemen / Schémas de raccordement / Wiring diagrams

*($U_B = 20 \dots 30$ VDC, $T_A = 23 \text{ °C} \pm 5 \text{ °C}$)

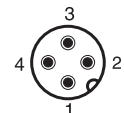
PNP



NPN



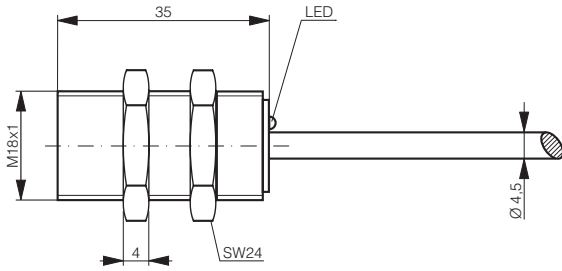
Steckerbelegung (Gerät)
Attribution des pins (appareil)
Pin assignment (device)



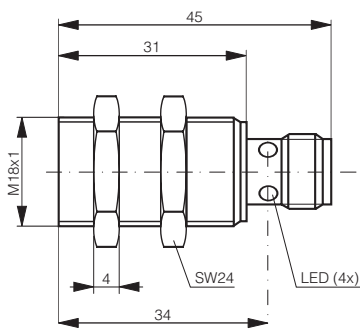
S12

Abmessungen / Dimensions / Dimensions:

Diese Zeichnungen lassen sich aus dem Internet (<http://www.contrinex.ch>) herunterladen.
 Ces dessins peuvent être téléchargés depuis Internet (<http://www.contrinex.ch>).
 These drawings can be downloaded from Internet (<http://www.contrinex.ch>).

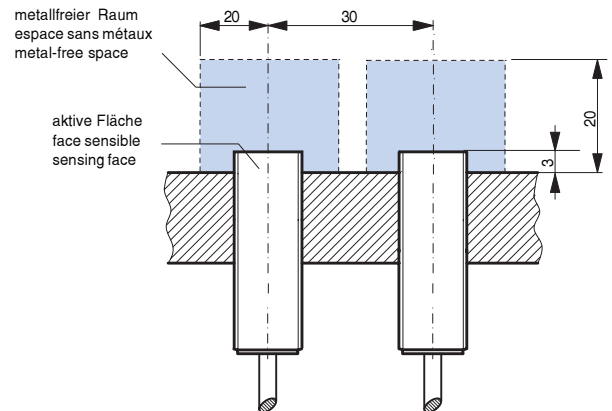
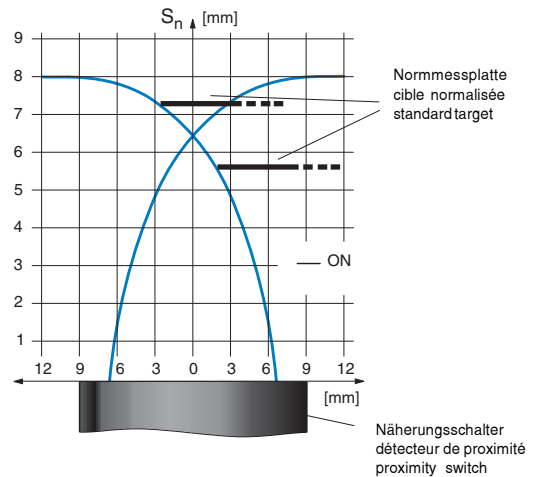


DW-AD-62#-M18-120



DW-AS-62#-M18-120

Ansprechkurve* / Courbe de réponse* / Response diagram*:



* typische Werte / valeurs typiques / typical values

Reduktionsfaktoren* / Coefficients de réduction* / Correction factors*

Stahl FE 360		Kupfer		Aluminium		Messing		V2A	
Acier FE 360	1,0	cuire	0,30	aluminium	0,40	laiton	0,40	acier INOX	0,70
Steel FE 360		copper		aluminum		brass		stainless steel	

Typenspektrum / Types disponibles / Available types:

Artikelnummer Numéro d'article Part number	Typenbezeichnung désignation type reference	Schaltung polarité polarity	Anschluss raccordement connection	Ausgang sortie output
220 220 241	DW-AD-621-M18-120	NPN	Kabel / câble / cable 2 m PUR	Schliesser / à fermeture / N.O.
220 220 242	DW-AD-622-M18-120	NPN	Kabel / câble / cable 2 m PUR	Öffner / à ouverture / N.C.
220 220 243	DW-AD-623-M18-120	PNP	Kabel / câble / cable 2 m PUR	Schliesser / à fermeture / N.O.
220 220 244	DW-AD-624-M18-120	PNP	Kabel / câble / cable 2 m PUR	Öffner / à ouverture / N.C.
220 220 251	DW-AS-621-M18-120	NPN	Stecker / connecteur / connector S12	Schliesser / à fermeture / N.O.
220 220 252	DW-AS-622-M18-120	NPN	Stecker / connecteur / connector S12	Öffner / à ouverture / N.C.
220 220 253	DW-AS-623-M18-120	PNP	Stecker / connecteur / connector S12	Schliesser / à fermeture / N.O.
220 220 254	DW-AS-624-M18-120	PNP	Stecker / connecteur / connector S12	Öffner / à ouverture / N.C.

Der Einsatz dieser Geräte in Anwendungen, wo die **Sicherheit von Personen** von deren Funktion abhängt, ist **unzulässig**. Änderungen und Liefermöglichkeiten vorbehalten. Ces détecteurs **ne peuvent être utilisés** dans des applications où la **protection** ou la **sécurité de personnes** est concernée. Sous réserve de modifications et de possibilités de livraison. These proximity switches **must not be used** in applications where the **safety of people** is dependent on their functioning. Terms of delivery and rights to change design reserved.