

Induktiver Näherungsschalter Décteur de proximité inductif Inductive Proximity Switch DW - A□ - 62□ - M8



Durchmesser
Diamètre
Diameter **M8**

Schaltabstand
Portée
Operating distance **2,0 mm**

Einbau
Montage
Mounting **bündig
noyable
embeddable**

Ausführung mit erhöhtem Schaltabstand, Gehäuse zylindrisch M8

- Wichtigste Eigenschaften:
- Erhöhter Schaltabstand: 2 mm
 - Gehäuse zylindrisch M8, Länge 35 mm (Kabel) / 45 mm (Stecker), Material Edelstahl V2A
 - Betriebsspannung 10 ... 30 VDC, Ausgangsstrom 200 mA
 - LED, Kurzschlusschutz, Induktionsschutz, Verpolungsschutz eingebaut
 - PNP- und NPN-Ausführung, Schliesser und Öffner

Appareil avec portée étendue, boîtier cylindrique M8

- Caractéristiques principales:
- Portée étendue: 2 mm
 - Boîtier 35 mm (câble) / 45 mm (connecteur) de long, cylindrique M8, matière acier INOX V2A
 - Tension de service 10 ... 30 VDC, courant à la sortie 200 mA
 - LED, protections contre les courts-circuits, les surtensions induites et l'inversion de tension incorporées
 - Disponible en PNP, NPN, à fermeture et à ouverture

Device with increased operating distance, cylindrical M8 housing

- Main features:
- Increased operating distance: 2 mm
 - Housing: length 35 mm (cable) / 45 mm (connector), cylindrical M8, stainless steel V2A
 - Supply voltage 10 ... 30 VDC, output current 200 mA
 - LED, protections against short-circuits, induced overvoltages and power supply reversal built-in
 - PNP and NPN, N.O. and N.C. executions

Technische Daten:

(gemäss IEC 60947-5-2)

Bemessungsschaltabstand s_n

Hysterese

Normmessplatte

Wiederholgenauigkeit

Betriebsspannungsbereich U_B

Zulässige Restwelligkeit

Ausgangsstrom

Spannungsabfall an Ausgängen

Leerlaufstrom

Sperrstrom der Ausgänge

Schaltfrequenz

Oszillatorfrequenz

Bereitschaftsverzögerung

LED

Umgebungstemperaturbereich T_A

Temperaturdrift von s_r

Kurzschlusschutz

Verpolungsschutz

Induktionsschutz

Schocks und Schwingungen

Leitungslänge

Gewicht (Kabel / Stecker)

Schutzart

EMV - Schutz:

IEC 60255-5

IEC 61000-4-2

IEC 61000-4-3

IEC 61000-4-4

Gehäusematerial

Aktive Fläche

Anschlusskabel (andere Längen auf Anfrage)

Caractéristiques techniques:

(selon CEI 60947-5-2)

Portée nominale s_n

Hystérèse

Normmesplate

Reproductibilité

Tension de service U_B

Ondulation admissible

Courant de sortie

Chute de tension aux sorties

Courant hors-charge

Courant résiduel

Fréquence de commutation

Fréquence d'oscillateur

Retard à la disponibilité

LED

Plage de température ambiante T_A

Dérive en température de s_r

Protection contre les courts-circuits

Protection contre les inversions

Protection contre tensions induites

Chocs et vibrations

Longueur du câble

Poids (câble / connecteur)

Classe de protection

Protection CEM:

CEI 60255-5

CEI 61000-4-2

CEI 61000-4-3

CEI 61000-4-4

Matériel du boîtier

Face sensible

Câble de raccordement (autres longueurs sur demande)

Technical data:

(according to IEC 60947-5-2)

Rated operating distance s_n

Hysteresis

Standard target

Repeat accuracy

Supply voltage range U_B

Max. ripple content

Output current

Output voltage drop

No-load supply current

Leakage current

Switching frequency

Oscillator frequency

Time delay before availability

LED

Ambient temperature range T_A

Temperature drift of s_r

Short-circuit protection

Voltage reversal protection

Induction protection

Shocks and vibration

Cable length

Weight (cable / connector)

Degree of protection

EMC protection:

IEC 60255-5

IEC 61000-4-2

IEC 61000-4-3

IEC 61000-4-4

Housing material

Sensing face

Connection cable (other lengths on request)

2,0 mm

$\leq 10\% s_r$

8 x 8 x 1 mm

0,04 mm*

10 ... 30 VDC

$\leq 20\% U_B$

≤ 200 mA

$\leq 2,0$ V bei / à / at 200 mA

≤ 10 mA

$\leq 0,1$ mA

$\leq 3'000$ Hz

650 kHz

10 msec

eingebaut / intégrée / built-in

-25 ... + 70 °C

$\leq 10\%$ max.

eingebaut / intégrée / built-in

eingebaut / intégrée / built-in

eingebaut / intégrée / built-in

IEC 60947-5-2 / 7.4

300 m max.

69 g / 8 g, 19 g

IP 67

1 kV

Level 3

Level 3

Level 3

Edelstahl / acier INOX / SS V2A

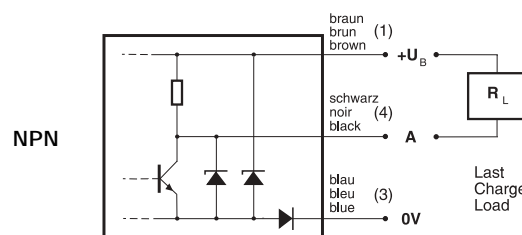
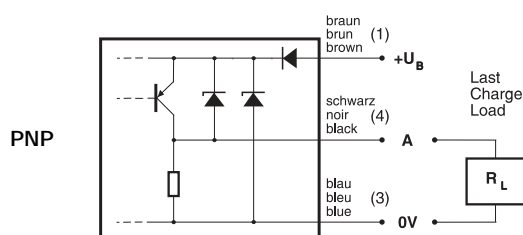
PBTP (Crastin)

PVC 3 x 0,14mm² / 18 x 0,1mm Ø

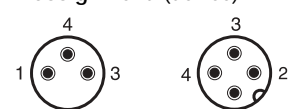
2 m

Anschlussschemen / Schémas de raccordement / Wiring diagrams

*($U_B = 20 \dots 30$ VDC, $T_A = 23$ °C ± 5 °C)



Steckerbelegung (Gerät)
Attribution des pins (appareil)
Pin assignment (device)

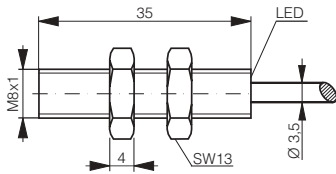


S8

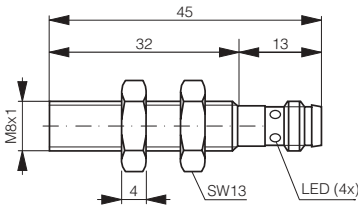
S12

Abmessungen / Dimensions / Dimensions:

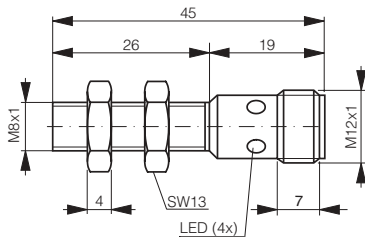
Diese Zeichnungen lassen sich aus dem Internet (<http://www.contrinex.ch>) herunterladen.
 Ces dessins peuvent être téléchargés depuis Internet (<http://www.contrinex.ch>).
 These drawings can be downloaded from Internet (<http://www.contrinex.ch>).



DW-AD-62#-M8

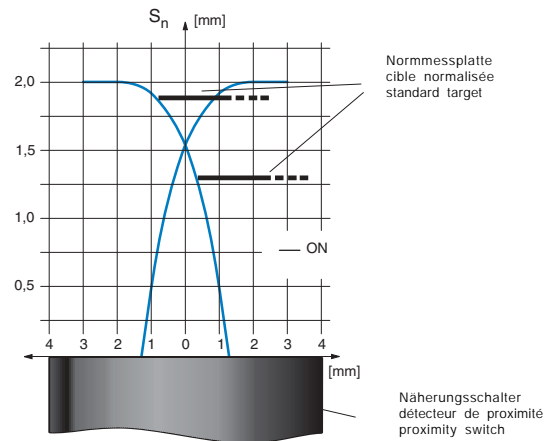


DW-AS-62#-M8-001

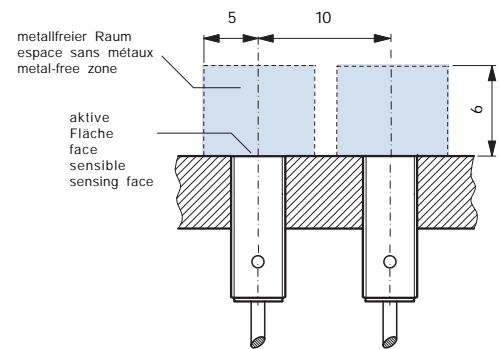


DW-AS-62#-M8

Ansprechkurve* / Courbe de réponse* / Response diagram*:



Einbau / Montage / Installation:



* typische Werte / valeurs typiques / typical values

Reduktionsfaktoren* / Coefficients de réduction* / Correction factors*

Stahl FE 360		Kupfer		Aluminium		Messing		Edelstahl V2A	
Acier FE 360	1,0	cuirve	0,25	aluminium	0,30	laiton	0,40	acier INOX V2A	0,70
Steel FE 360		copper		aluminum		brass		stainless steel V2A	

Typenspektrum / Types disponibles / Available types:

Artikelnummer Numéro d'article Part number	Typenbezeichnung désignation part reference	Schaltung polarité polarity	Anschluss raccordement connection	Ausgang sortie output
220 220 061	DW-AD-621-M8	NPN	Kabel / câble / cable 2 m PVC	Schliesser / à fermeture / N.O.
220 220 062	DW-AD-622-M8	NPN	Kabel / câble / cable 2 m PVC	Öffner / à ouverture / N.C.
220 220 063	DW-AD-623-M8	PNP	Kabel / câble / cable 2 m PVC	Schliesser / à fermeture / N.O.
220 220 064	DW-AD-624-M8	PNP	Kabel / câble / cable 2 m PVC	Öffner / à ouverture / N.C.
220 220 066	DW-AS-621-M8-001	NPN	Stecker / connecteur / connector S8	Schliesser / à fermeture / N.O.
220 220 067	DW-AS-622-M8-001	NPN	Stecker / connecteur / connector S8	Öffner / à ouverture / N.C.
220 220 068	DW-AS-623-M8-001	PNP	Stecker / connecteur / connector S8	Schliesser / à fermeture / N.O.
220 220 069	DW-AS-624-M8-001	PNP	Stecker / connecteur / connector S8	Öffner / à ouverture / N.C.
220 220 096	DW-AS-621-M8	NPN	Stecker / connecteur / connector S12	Schliesser / à fermeture / N.O.
220 220 097	DW-AS-622-M8	NPN	Stecker / connecteur / connector S12	Öffner / à ouverture / N.C.
220 220 098	DW-AS-623-M8	PNP	Stecker / connecteur / connector S12	Schliesser / à fermeture / N.O.
220 220 099	DW-AS-624-M8	PNP	Stecker / connecteur / connector S12	Öffner / à ouverture / N.C.

Der Einsatz dieser Geräte in Anwendungen, wo die **Sicherheit von Personen** von deren Funktion abhängt, ist **unzulässig**. Änderungen und Liefermöglichkeiten vorbehalten. Ces détecteurs **ne peuvent être utilisés** dans des applications où la **protection** ou la **sécurité** de **personnes** est concernée. Sous réserve de modifications et de possibilités de livraison. These proximity switches **must not be used** in applications where the **safety of people** is dependent on their functioning. Terms of delivery and rights to change design reserved.

Induktiver Näherungsschalter
Détecteur de proximité inductif
Inductive Proximity Switch
DW - A□ - 62□ - M8-12□



Durchmesser Diamètre Diameter	M8	Schallt Abstand Portée Operating distance	2,0 mm	Einbau Montage Mounting	bündig noyable embeddable
-------------------------------------	-----------	---	---------------	-------------------------------	--

Kurze Ausführungen mit erhöhtem Schaltabstand, Gehäuse zylindrisch M8

Wichtigste Eigenschaften:

- Erhöhter Schaltabstand: 2 mm
- Gehäuse zylindrisch M8, Länge 16/22/30 mm (Kabel) / 29/32/40 mm (Stecker), Material Edelstahl V2A
- Betriebsspannung 10 ... 30 VDC, Ausgangsstrom 200 mA
- LED, Kurzschlusschutz, Induktionsschutz, Verpolungsschutz eingebaut
- PNP- und NPN-Ausführung, Schliesser und Öffner

Appareils courts avec portée étendue, boîtier cylindrique M8

Caractéristiques principales:

- Portée étendue: 2 mm
- Boîtier 16/22/30 mm (câble) / 29/32/40 mm (connecteur) de long, cylindrique M8, matière acier INOX V2A
- Tension de service 10 ... 30 VDC, courant à la sortie 200 mA
- LED, protections contre les courts-circuits, les surtensions induites et l'inversion de tension incorporées
- Disponibles en PNP, NPN, à fermeture et à ouverture

Short devices with increased operating distance, cylindrical M8 housing

Main features:

- Increased operating distance: 2 mm
- Housing length 16/22/30 mm (cable) / 29/32/40 mm (connector), cylindrical M8, stainless steel V2A
- Supply voltage 10 ... 30 VDC, output current 200 mA
- LED, protections against short-circuits, induced overvoltages and power supply reversal built-in
- PNP and NPN, N.O. and N.C. executions

Technische Daten:

(gemäss IEC 60947-5-2)

Bemessungsschaltabstand s_n

Hysterese

Normmessplatte

Wiederholgenauigkeit

Betriebsspannungsbereich U_B

Zulässige Restwelligkeit

Ausgangsstrom

Spannungsabfall an Ausgängen

Leerlaufstrom

Sperrstrom der Ausgänge

Schaltfrequenz

Oszillatorfrequenz

Bereitschaftsverzögerung

LED

Umgebungstemperaturbereich T_A

Temperaturdrift von s_r

Kurzschlusschutz

Verpolungsschutz

Induktionsschutz

Schocks und Schwingungen

Leitungslänge

Gewicht (Kabel / Stecker)

Schutzart

EMV - Schutz:

IEC 60255-5

IEC 61000-4-2

IEC 61000-4-3

IEC 61000-4-4

Gehäusematerial

Aktive Fläche

Anschlusskabel (andere Längen auf Anfrage)

Caractéristiques techniques:

(selon CEI 60947-5-2)

Portée nominale s_n

Hystérèse

Table normalisée

Reproductibilité

Tension de service U_B

Ondulation admissible

Courant de sortie

Chute de tension aux sorties

Courant hors-charge

Courant résiduel

Fréquence de commutation

Fréquence d'oscillateur

Retard à la disponibilité

LED

Plage de température ambiante T_A

Dérive en température de s_r

Protection contre les courts-circuits

Protection contre les inversions

Protection contre tensions induites

Chocs et vibrations

Longueur du câble

Poids (câble / connecteur)

Classe de protection

Protection CEM:

CEI 60255-5

CEI 61000-4-2

CEI 61000-4-3

CEI 61000-4-4

Matériel du boîtier

Face sensible

Câble de raccordement (autres longueurs sur demande)

Technical data:

(according to IEC 60947-5-2)

Rated operating distance s_n

Hysteresis

Standard target

Repeat accuracy

Supply voltage range U_B

Max. ripple content

Output current

Output voltage drop

No-load supply current

Leakage current

Switching frequency

Oscillator frequency

Time delay before availability

LED

Ambient temperature range T_A

Temperature drift of s_r

Short-circuit protection

Voltage reversal protection

Induction protection

Shocks and vibration

Cable length

Weight (cable / connector)

Degree of protection

EMC protection:

IEC 60255-5

IEC 61000-4-2

IEC 61000-4-3

IEC 61000-4-4

Housing material

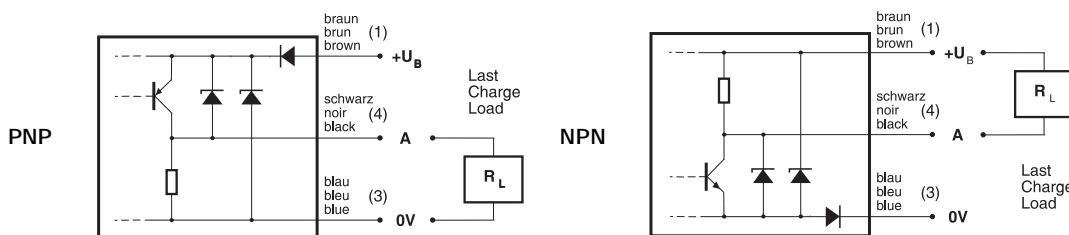
Sensing face

Connection cable (other lengths on request)

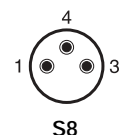
2,0 mm
$\leq 10\% s_r$
8 x 8 x 1 mm
0,04 mm*
10 ... 30 VDC
$\leq 20\% U_B$
≤ 200 mA
$\leq 2,0$ V bei / à / at 200 mA
≤ 10 mA
$\leq 0,1$ mA
$\leq 3'000$ Hz
650 kHz
10 msec.
eingebaut / intégrée / built-in
-25 ... + 70 °C
$\leq 10\%$
eingebaut / intégrée / built-in
eingebaut / intégrée / built-in
eingebaut / intégrée / built-in
IEC 60947-5-2 / 7.4
300 m max.
45 g, 45 g, 43 g / 10 g, 13 g, 13 g
IP 67
1 kV
Level 3
Level 3
Level 3
Edelstahl / acier INOX / SS V2A
PBTP (Crastin)
PVC 3 x 0,14 mm ² / 18 x 0,1 mm Ø
2 m

Anschlussschemen / Schémas de raccordement / Wiring diagrams

*($U_B = 20 \dots 30$ VDC, $T_A = 23$ °C ± 5 °C)

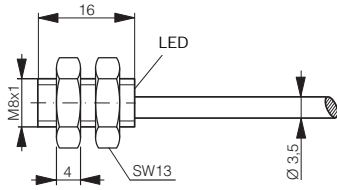


Steckerbelegung (Gerät)
Attribution des pins (appareil)
Pin assignment (device)

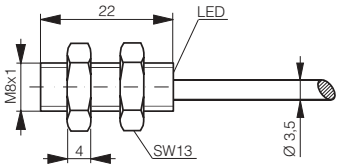


Abmessungen / Dimensions / Dimensions:

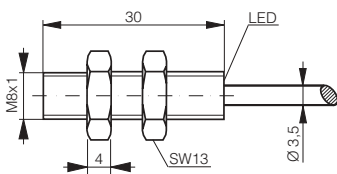
Diese Zeichnungen lassen sich aus dem Internet (<http://www.contrinex.ch>) herunterladen.
 Ces dessins peuvent être téléchargés depuis Internet (<http://www.contrinex.ch>).
 These drawings can be downloaded from Internet (<http://www.contrinex.ch>).



DW-AD-62#-M8-120

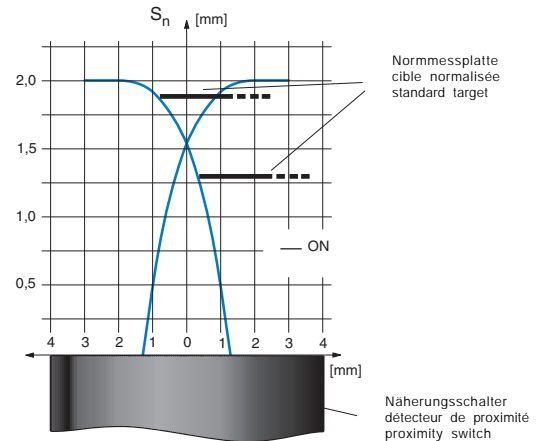


DW-AD-62#-M8-121

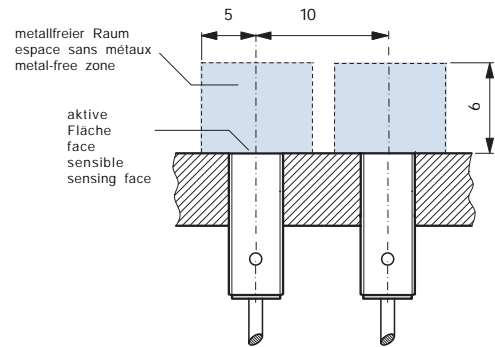


DW-AD-62#-M8-122

Ansprechkurve* / Courbe de réponse* / Response diagram*:



Einbau / Montage / Installation:



* typische Werte / valeurs typiques / typical values

Reduktionsfaktoren* / Coefficients de réduction* / Correction factors*

Stahl FE 360		Kupfer		Aluminium		Messing		Edelstahl V2A	
Acier FE 360	1,0	civre	0,25	aluminium	0,30	laiton	0,40	acier INOX V2A	0,70
Steel FE 360		copper		aluminum		brass		stainless steel V2A	

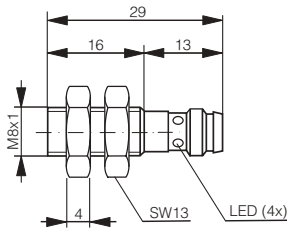
Typenspektrum / Types disponibles / Available types:

Artikelnummer Numéro d'article Part number	Typenbezeichnung désignation part reference	Schaltung polarité polarity	Anschluss raccordement connection	Ausgang sortie output
220 220 936	DW-AD-621-M8-120	NPN	Kabel / câble / cable 2 m PVC	Schliesser / à fermeture / N.O.
220 220 937	DW-AD-622-M8-120	NPN	Kabel / câble / cable 2 m PVC	Öffner / à ouverture / N.C.
220 220 938	DW-AD-623-M8-120	PNP	Kabel / câble / cable 2 m PVC	Schliesser / à fermeture / N.O.
220 220 939	DW-AD-624-M8-120	PNP	Kabel / câble / cable 2 m PVC	Öffner / à ouverture / N.C.
220 220 896	DW-AD-621-M8-121	NPN	Kabel / câble / cable 2 m PVC	Schliesser / à fermeture / N.O.
220 220 897	DW-AD-622-M8-121	NPN	Kabel / câble / cable 2 m PVC	Öffner / à ouverture / N.C.
220 220 898	DW-AD-623-M8-121	PNP	Kabel / câble / cable 2 m PVC	Schliesser / à fermeture / N.O.
220 220 899	DW-AD-624-M8-121	PNP	Kabel / câble / cable 2 m PVC	Öffner / à ouverture / N.C.
220 220 906	DW-AD-621-M8-122	NPN	Kabel / câble / cable 2 m PVC	Schliesser / à fermeture / N.O.
220 220 907	DW-AD-622-M8-122	NPN	Kabel / câble / cable 2 m PVC	Öffner / à ouverture / N.C.
220 220 908	DW-AD-623-M8-122	PNP	Kabel / câble / cable 2 m PVC	Schliesser / à fermeture / N.O.
220 220 909	DW-AD-624-M8-122	PNP	Kabel / câble / cable 2 m PVC	Öffner / à ouverture / N.C.

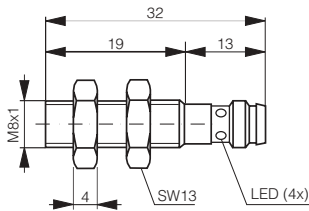
Der Einsatz dieser Geräte in Anwendungen, wo die **Sicherheit von Personen** von deren Funktion abhängt, ist **unzulässig**. Änderungen und Liefermöglichkeiten vorbehalten. Ces détecteurs **ne peuvent être utilisés** dans des applications où la **protection** ou la **sécurité de personnes** est concernée. Sous réserve de modifications et de possibilités de livraison. These proximity switches **must not be used** in applications where the **safety of people** is dependent on their functioning. Terms of delivery and rights to change design reserved.

Abmessungen / Dimensions / Dimensions:

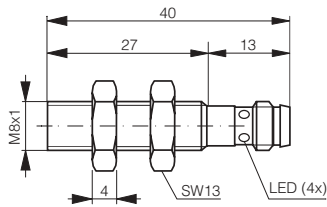
Diese Zeichnungen lassen sich aus dem Internet (<http://www.contrinex.ch>) herunterladen.
 Ces dessins peuvent être téléchargés depuis Internet (<http://www.contrinex.ch>).
 These drawings can be downloaded from Internet (<http://www.contrinex.ch>).



DW-AS-62#-M8-129

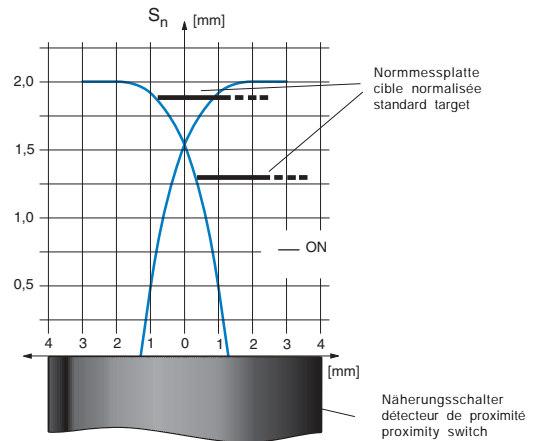


DW-AS-62#-M8-123

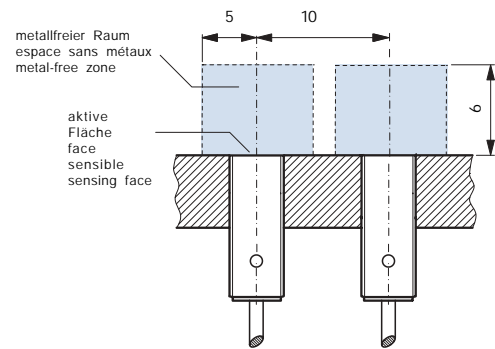


DW-AS-62#-M8-124

Ansprechkurve* / Courbe de réponse* / Response diagram*:



Einbau / Montage / Installation:



* typische Werte / valeurs typiques / typical values

Reduktionsfaktoren* / Coefficients de réduction* / Correction factors*

Stahl FE 360		Kupfer		Aluminium		Messing		Edelstahl V2A	
Acier FE 360	1,0	cuivre	0,25	aluminium	0,30	laiton	0,40	acier INOX V2A	0,70
Steel FE 360		copper		aluminum		brass		stainless steel V2A	

Typenspektrum / Types disponibles / Available types:

Artikelnummer Numéro d'article Part number	Typenbezeichnung désignation part reference	Schaltung polarité polarity	Anschluss raccordement connection	Ausgang sortie output
220 320 306	DW-AS-621-M8-129	NPN	Stecker / connecteur / connector	S8 Schliesser / à fermeture / N.O.
220 320 307	DW-AS-622-M8-129	NPN	Stecker / connecteur / connector	S8 Öffner / à ouverture / N.C.
220 320 308	DW-AS-623-M8-129	PNP	Stecker / connecteur / connector	S8 Schliesser / à fermeture / N.O.
220 320 309	DW-AS-624-M8-129	PNP	Stecker / connecteur / connector	S8 Öffner / à ouverture / N.C.
220 220 916	DW-AS-621-M8-123	NPN	Stecker / connecteur / connector	S8 Schliesser / à fermeture / N.O.
220 220 917	DW-AS-622-M8-123	NPN	Stecker / connecteur / connector	S8 Öffner / à ouverture / N.C.
220 220 918	DW-AS-623-M8-123	PNP	Stecker / connecteur / connector	S8 Schliesser / à fermeture / N.O.
220 220 919	DW-AS-624-M8-123	PNP	Stecker / connecteur / connector	S8 Öffner / à ouverture / N.C.
220 220 926	DW-AS-621-M8-124	PNP	Stecker / connecteur / connector	S8 Schliesser / à fermeture / N.O.
220 220 927	DW-AS-622-M8-124	PNP	Stecker / connecteur / connector	S8 Öffner / à ouverture / N.C.
220 220 928	DW-AS-623-M8-124	PNP	Stecker / connecteur / connector	S8 Schliesser / à fermeture / N.O.
220 220 929	DW-AS-624-M8-124	PNP	Stecker / connecteur / connector	S8 Öffner / à ouverture / N.C.

Der Einsatz dieser Geräte in Anwendungen, wo die **Sicherheit von Personen** von deren Funktion abhängt, ist **unzulässig**. Änderungen und Liefermöglichkeiten vorbehalten. Ces détecteurs **ne peuvent être utilisés** dans des applications où la **protection** ou la **sécurité de personnes** est concernée. Sous réserve de modifications et de possibilités de livraison. These proximity switches **must not be used** in applications where the **safety of people** is dependent on their functioning. Terms of delivery and rights to change design reserved.