

**Induktiver Näherungsschalter**  
**Détecteur de proximité inductif**  
**Inductive proximity switch**



**DW - A □ - 70 □ - M12-303**

Durchmesser Diamètre Diameter	<b>M12</b>	Schaltabstand Portée Operating distance	<b>2 mm</b>	Einbau Montage Mounting	<b>bündig noyable embeddable</b>
-------------------------------------	------------	---	-------------	-------------------------------	--

**Ausführung mit Standardschaltabstand auf die meisten Metalle**

Wichtigste Eigenschaften:

- Standardschaltabstand: 2 mm auf Stahl und Aluminium
- Extrem robust: Edelstahlgehäuse aus einem Stück, inklusive Stirnfläche
- Betriebsspannung 10 ... 30 VDC, Ausgangsstrom 200 mA
- PNP- und NPN-Ausführung, Schliesser und Öffner
- Anschluss über PUR-Kabel oder Stecker S12

**Appareil à portée standard sur la plupart des métaux**

Caractéristiques principales:

- Portée standard: 2 mm sur acier et aluminium
- Extrêmement robuste: boîtier en acier inox en une seule pièce, face avant incluse
- Tension de service 10 ... 30 VDC, courant à la sortie 200 mA
- Disponibles en PNP, NPN, à fermeture et à ouverture
- Raccordement par câble PUR ou par connecteur S12

**Device with standard operating distance on most metals**

Main features:

- Standard operating distance: 2 mm on steel and aluminum
- Extremely robust: one-piece stainless steel housing, including sensing face
- Supply voltage 10 ... 30 VDC, output current 200 mA
- PNP and NPN, N.O. and N.C. executions
- PUR cable and S12 connector versions

**Technische Daten:**

(gemäss IEC 60947-5-2)

Bemessungsschaltabstand  $s_n$   
 Hysterese  
 Normmessplatte  
 Wiederholgenauigkeit

**Caractéristiques techniques:**

(selon CEI 60947-5-2)

Portée nominale  $s_n$   
 Hystérèse  
 Cible normalisée  
 Reproductibilité

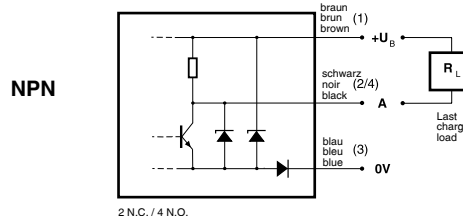
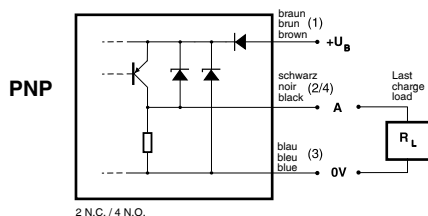
**Technical data:**

(according to IEC 60947-5-2)

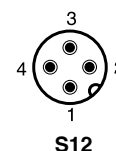
Rated operating distance  $s_n$   
 Hysteresis  
 Standard target  
 Repeat accuracy

Bemessungsschaltabstand $s_n$	Portée nominale $s_n$	Rated operating distance $s_n$	2 mm
Hysterese	Hystérèse	Hysteresis	≤ 15 % $s_r$
Normmessplatte	Cible normalisée	Standard target	12 x 12 x 1 mm, FE 360
Wiederholgenauigkeit	Reproductibilité	Repeat accuracy	0,3 mm ( $U_B = 20 \dots 30$ VDC, $T_A = 23 \text{ °C} \pm 5 \text{ °C}$ )
Betriebsspannungsbereich $U_B$	Tension de service $U_B$	Supply voltage range $U_B$	10 ... 30 VDC
Zulässige Restwelligkeit	Ondulation admissible	Max. ripple content	≤ 20% $U_B$
Ausgangsstrom	Courant de sortie	Output current	≤ 200 mA
Spannungsabfall an Ausgängen	Chute de tension aux sorties	Output voltage drop	≤ 2,0 V bei / à / at 200 mA
Leerlaufstrom	Courant hors-charge	No-load supply current	≤ 12 mA
Sperrstrom der Ausgänge	Courant résiduel	Leakage current	≤ 0,1 mA
Schaltfrequenz	Fréquence de commutation	Switching frequency	≤ 350 Hz
Bereitschaftsverzögerung	Retard à la disponibilité	Time delay before availability	≤ 10 msec.
LED	LED	LED	eingebaut / intégrée / built-in
Umgebungstemperaturbereich $T_A$	Plage de température ambiante $T_A$	Ambient temperature range $T_A$	-25 ... + 70 °C
Temperaturdrift von $s_r$	Dérive en température de $s_r$	Temperature drift of $s_r$	≤ 10%
Druckfestigkeit im Bereich "P"	Résistance à la pression, zone "P"	Pressure resistance in "P" area	80 Bar / bars / bars
Kurzschlusschutz	Protection contre les courts-circuits	Short-circuit protection	eingebaut / intégrée / built-in
Verpolungsschutz	Protection contre les inversions	Voltage reversal protection	eingebaut / intégrée / built-in
Induktionsschutz	Protection contre tensions induites	Induction protection	eingebaut / intégrée / built-in
Schocks und Schwingungen	Chocs et vibrations	Shocks and vibration	IEC 60947-5-2 / 7.4
Leitungslänge	Longueur du câble	Cable length	300 m max.
Gewicht (Kabel / Stecker)	Poids (câble / connecteur)	Weight (cable / connector)	90 g / 28 g
Schutzart (Stecker / Kabel)	Protection (connecteur / câble)	Degree of protection (connector/cable)	IP 67 / IP 68
EMV-Schutz:	Protection CEM:	EMC protection:	
IEC 60255-5	CEI 60255-5	IEC 60255-5	5 kV
IEC 61000-4-2	CEI 61000-4-2	IEC 61000-4-2	Level 2
IEC 61000-4-3	CEI 61000-4-3	IEC 61000-4-3	Level 3
IEC 61000-4-4	CEI 61000-4-4	IEC 61000-4-4	Level 2
Material Gehäuse und aktive Fläche	Matériel du boîtier et de la face sensible	Housing and sensing face material	Edelstahl / acier inox / stainless steel (V2A / 1.4305 / AISI 303)
Wandstärke der aktiven Fläche	Épaisseur paroi de la face sensible	Sensing face thickness	0,4 mm
Anschlusskabel (andere Längen auf Anfrage)	Câble de raccordement (autres longueurs sur demande)	Connection cable (other lengths on request)	PUR 2 m 3 x 0,34mm <sup>2</sup> / 180 x 0,05mm Ø

**Anschlussschemen / Schémas de raccordement / Wiring diagrams**

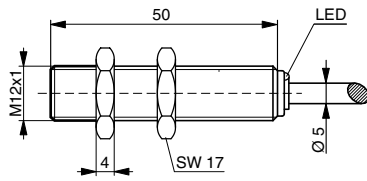


**Steckerbelegung (Gerät)**  
**Attribution des pins (appareil)**  
**Pin assignment (device)**

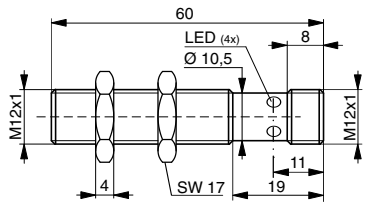
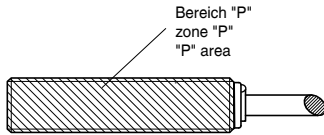


### Abmessungen / Dimensions / Dimensions:

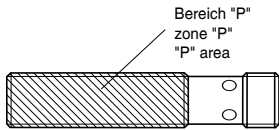
Diese Zeichnungen lassen sich aus dem Internet (www.contrinex.ch) herunterladen.  
 Ces dessins peuvent être téléchargés depuis Internet (www.contrinex.ch).  
 These drawings can be downloaded from Internet (www.contrinex.ch).



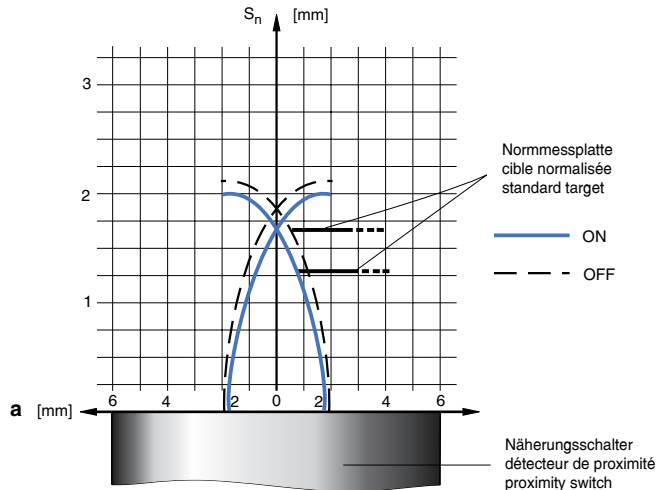
DW-AD-70#-M12-303



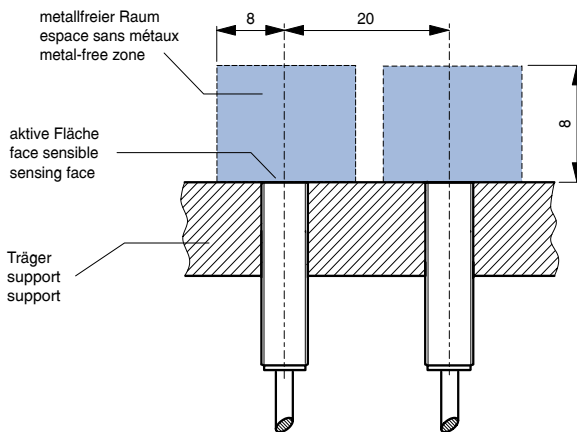
DW-AS-70#-M12-303



### Ansprechkurve\* / Courbe de réponse\* / Response diagram\*:



### Einbau / Montage / Installation ( $\Delta s < 10\% s_r$ ):



\* typische Werte / valeurs typiques / typical values

\*\* keine Erfassung / pas de détection / no detection

### Reduktionsfaktoren\* / Coefficients de réduction\* / Correction factors\*

Stahl FE 360	1,0	Kupfer	0,6	Aluminium	1,0	Messing	1,4	Edelstahl 1mm / 2mm dick	0,0** / 0,6
Acier FE 360		cuivre		aluminium		laiton		acier INOX épaisseur 1mm / 2mm	
Steel FE 360		copper		aluminum		brass		stainless steel 1mm / 2mm thick	

### Typenspektrum / Types disponibles / Available types:

Artikelnummer Numéro d'article Part number	Typenbezeichnung désignation part reference	Schaltung polarité polarity	Anschluss raccordement connection	Ausgang sortie output
320 120 421	DW-AD-701-M12-303	NPN	Kabel / câble / cable 2 m PUR	Schliesser / à fermeture / N.O.
320 120 422	DW-AD-702-M12-303	NPN	Kabel / câble / cable 2 m PUR	Öffner / à ouverture / N.C.
320 020 281	DW-AD-703-M12-303	PNP	Kabel / câble / cable 2 m PUR	Schliesser / à fermeture / N.O.
320 120 423	DW-AD-704-M12-303	PNP	Kabel / câble / cable 2 m PUR	Öffner / à ouverture / N.C.
320 120 424	DW-AS-701-M12-303	NPN	Stecker / connecteur / connector S12	Schliesser / à fermeture / N.O.
320 120 425	DW-AS-702-M12-303	NPN	Stecker / connecteur / connector S12	Öffner / à ouverture / N.C.
320 020 282	DW-AS-703-M12-303	PNP	Stecker / connecteur / connector S12	Schliesser / à fermeture / N.O.
320 120 426	DW-AS-704-M12-303	PNP	Stecker / connecteur / connector S12	Öffner / à ouverture / N.C.

Der Einsatz dieser Geräte in Anwendungen, wo die **Sicherheit von Personen** von deren Funktion abhängt, ist **unzulässig**. Änderungen und Liefermöglichkeiten vorbehalten. Ces détecteurs **ne peuvent être utilisés** dans des applications où la **protection** ou la **sécurité de personnes** est concernée. Sous réserve de modifications et de possibilités de livraison. These proximity switches **must not be used** in applications where the **safety of people** is dependent on their functioning. Terms of delivery and rights to change design reserved.

**Induktiver Näherungsschalter**  
**Détecteur de proximité inductif**  
**Inductive proximity switch**

**DW - A□ - 71□ - M12-303**



Durchmesser  
Diamètre  
Diameter

**M12**

Schaltabstand  
Portée  
Operating distance

**4 mm**

Einbau **nicht bündig**  
Montage **non noyable**  
Mounting **non-embeddable**

**Ausführung mit Standardschaltabstand auf die meisten Metalle**

Wichtigste Eigenschaften:

- Standardschaltabstand: 4 mm auf Stahl und Aluminium
- Extrem robust: Edelstahlgehäuse aus einem Stück, inklusive Stirnfläche
- Betriebsspannung 10 ... 30 VDC, Ausgangsstrom 200 mA
- PNP- und NPN-Ausführung, Schliesser und Öffner
- Anschluss über PUR-Kabel oder Stecker S12

**Appareil à portée standard sur la plupart des métaux**

Caractéristiques principales:

- Portée standard: 4 mm sur acier et aluminium
- Extrêmement robuste: boîtier en acier inox en une seule pièce, face avant incluse
- Tension de service 10 ... 30 VDC, courant à la sortie 200 mA
- Disponibles en PNP, NPN, à fermeture et à ouverture
- Raccordement par câble PUR ou par connecteur S12

**Device with standard operating distance on most metals**

Main features:

- Standard operating distance: 4 mm on steel and aluminum
- Extremely robust: one-piece stainless steel housing, including sensing face
- Supply voltage 10 ... 30 VDC, output current 200 mA
- PNP and NPN, N.O. and N.C. executions
- PUR cable and S12 connector versions

**Technische Daten:**

(gemäss IEC 60947-5-2)

Bemessungsschaltabstand  $s_n$

Hysterese

Normmessplatte

Wiederholgenauigkeit

Betriebsspannungsbereich  $U_B$

Zulässige Restwelligkeit

Ausgangsstrom

Spannungsabfall an Ausgängen

Leerlaufstrom

Sperrstrom der Ausgänge

Schaltfrequenz

Bereitschaftsverzögerung

LED

Umgebungstemperaturbereich  $T_A$

Temperaturdrift von  $s_r$

Druckfestigkeit im Bereich "P"

Kurzschlusschutz

Verpolungsschutz

Induktionsschutz

Schocks und Schwingungen

Leitungslänge

Gewicht (Kabel / Stecker)

Schutzart (Stecker / Kabel)

EMV-Schutz:

IEC 60255-5

IEC 61000-4-2

IEC 61000-4-3

IEC 61000-4-4

Material Gehäuse und aktive Fläche

Fläche

Wandstärke der aktiven Fläche

Anschlusskabel (andere Längen auf Anfrage)

**Caractéristiques techniques:**

(selon CEI 60947-5-2)

Portée nominale  $s_n$

Hystérèse

Cible normalisée

Reproductibilité

Tension de service  $U_B$

Ondulation admissible

Courant de sortie

Chute de tension aux sorties

Courant hors-charge

Courant résiduel

Fréquence de commutation

Retard à la disponibilité

LED

Plage de température ambiante  $T_A$

Dérive en température de  $s_r$

Résistance à la pression, zone "P"

Protection contre les courts-circuits

Protection contre les inversions

Protection contre tensions induites

Chocs et vibrations

Longueur du câble

Poids (câble / connecteur)

Protection (connecteur / câble)

Protection CEM:

CEI 60255-5

CEI 61000-4-2

CEI 61000-4-3

CEI 61000-4-4

Matériel du boîtier et de la face sensible

Épaisseur paroi de la face sensible

Câble de raccordement (autres longueurs sur demande)

**Technical data:**

(according to IEC 60947-5-2)

Rated operating distance  $s_n$

Hysteresis

Standard target

Repeat accuracy

Supply voltage range  $U_B$

Max. ripple content

Output current

Output voltage drop

No-load supply current

Leakage current

Switching frequency

Time delay before availability

LED

Ambient temperature range  $T_A$

Temperature drift of  $s_r$

Pressure resistance in "P" area

Short-circuit protection

Voltage reversal protection

Induction protection

Shocks and vibration

Cable length

Weight (cable / connector)

Degree of protection (connector/cable)

EMC protection:

IEC 60255-5

IEC 61000-4-2

IEC 61000-4-3

IEC 61000-4-4

Housing and sensing face material

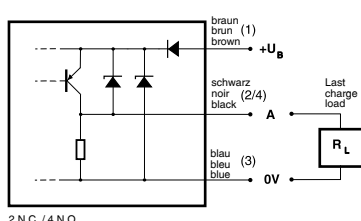
Sensing face thickness

Connection cable (other lengths on request)

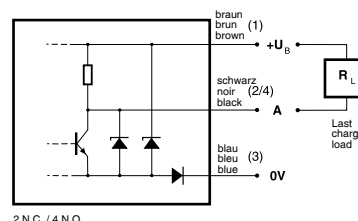
4 mm
$\leq 15\% s_r$
12 x 12 x 1 mm, FE 360
0,5 mm ( $U_B = 20 \dots 30$ VDC, $T_A = 23\text{ °C} \pm 5\text{ °C}$ )
10 ... 30 VDC
$\leq 20\% U_B$
$\leq 200$ mA
$\leq 2,0$ V bei / à / at 200 mA
$\leq 12$ mA
$\leq 0,1$ mA
$\leq 250$ Hz
$\leq 10$ msec.
eingebaut / intégrée / built-in
-25 ... +70 °C
$\leq 10\%$
80 Bar / bars / bars
eingebaut / intégrée / built-in
eingebaut / intégrée / built-in
eingebaut / intégrée / built-in
IEC 60947-5-2 / 7.4
300 m max.
94 g / 28 g
IP 67 / IP 68
5kV
Level 2
Level 3
Level 2
Edelstahl / acier inox / stainless steel (V2A / 1.4305 / AISI 303)
0,4 mm
PUR 2 m
3 x 0,34mm <sup>2</sup> / 180 x 0,05mm Ø

**Anschlussschemen / Schémas de raccordement / Wiring diagrams**

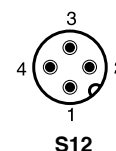
PNP



NPN

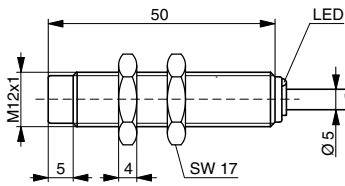


**Steckerbelegung (Gerät)**  
**Attribution des pins (appareil)**  
**Pin assignment (device)**

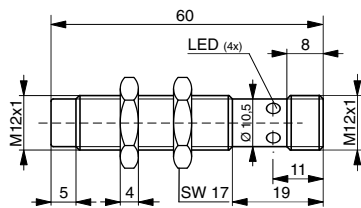
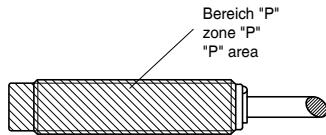


### Abmessungen / Dimensions / Dimensions:

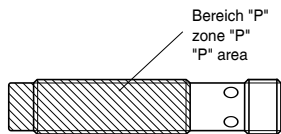
Diese Zeichnungen lassen sich aus dem Internet (www.contrinex.ch) herunterladen.  
Ces dessins peuvent être téléchargés depuis Internet (www.contrinex.ch).  
These drawings can be downloaded from Internet (www.contrinex.ch).



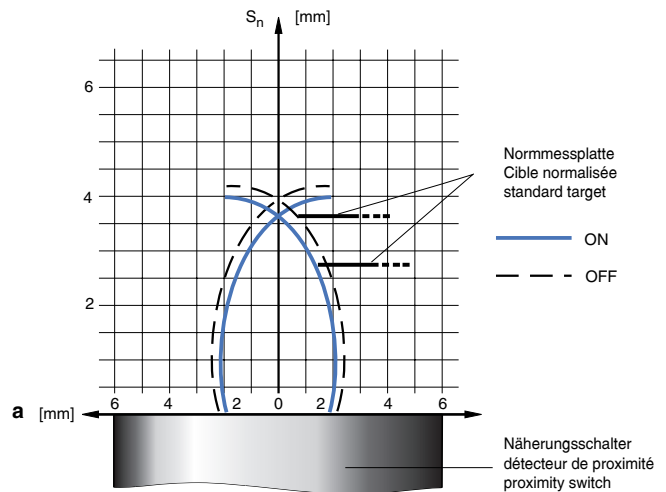
DW-AD-71#-M12-303



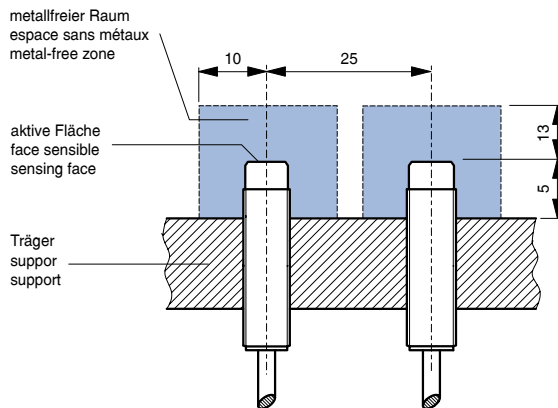
DW-AS-71#-M12-303



### Ansprechkurve\* / Courbe de réponse\* / Response diagram\*:



### Einbau / Montage / Installation ( $\Delta s < 10\% s_r$ ):



\* typische Werte / valeurs typiques / typical values

### Reduktionsfaktoren\* / Coefficients de réduction\* / Correction factors\*

Stahl FE 360	1,0	Kupfer	0,9	Aluminium	1,0	Messing	1,3	Edelstahl 1mm / 2mm dick	0,4 / 0,7
Acier FE 360		cuivre		aluminium		laiton		acier INOX épaisseur 1mm / 2mm	
Steel FE 360		copper		aluminium		brass		stainless steel 1mm / 2mm thick	

### Typenspektrum / Types disponibles / Available types:

Artikelnummer Numéro d'article Part number	Typenbezeichnung désignation part reference	Schaltung polarité polarity	Anschluss raccordement connection	Ausgang sortie output
320 120 428	DW-AD-711-M12-303	NPN	Kabel / câble / cable 2 m PUR	Schliesser / à fermeture / N.O.
320 120 429	DW-AD-712-M12-303	NPN	Kabel / câble / cable 2 m PUR	Öffner / à ouverture / N.C.
320 020 287	DW-AD-713-M12-303	PNP	Kabel / câble / cable 2 m PUR	Schliesser / à fermeture / N.O.
320 120 430	DW-AD-714-M12-303	PNP	Kabel / câble / cable 2 m PUR	Öffner / à ouverture / N.C.
320 120 431	DW-AS-711-M12-303	NPN	Stecker / connecteur / connector S12	Schliesser / à fermeture / N.O.
320 120 432	DW-AS-712-M12-303	NPN	Stecker / connecteur / connector S12	Öffner / à ouverture / N.C.
320 020 263	DW-AS-713-M12-303	PNP	Stecker / connecteur / connector S12	Schliesser / à fermeture / N.O.
320 120 433	DW-AS-714-M12-303	PNP	Stecker / connecteur / connector S12	Öffner / à ouverture / N.C.

Der Einsatz dieser Geräte in Anwendungen, wo die **Sicherheit von Personen** von deren Funktion abhängt, ist **unzulässig**. Änderungen und Liefermöglichkeiten vorbehalten. Ces détecteurs **ne peuvent être utilisés** dans des applications où la **protection** ou la **sécurité de personnes** est concernée. Sous réserve de modifications et de possibilités de livraison. These proximity switches **must not be used** in applications where the **safety of people** is dependent on their functioning. Terms of delivery and rights to change design reserved.