

Induktiver Näherungsschalter Détecteur de proximité inductif Inductive proximity switch DW - A□ - 70□ - M30-303



Durchmesser Diamètre Diameter	M30	Schaltabstand Portée Operating distance	10 mm	Einbau Montage Mounting	bündig noyable embeddable
-------------------------------------	------------	---	--------------	-------------------------------	--

Ausführung mit Standardschaltabstand auf Stahl und Aluminium

Wichtigste Eigenschaften:

- Standardschaltabstand: 10 mm auf Stahl und Aluminium
- Extrem robust: Edelstahlgehäuse aus einem Stück, inklusive Stirnfläche
- Betriebsspannung 10 ... 30 VDC, Ausgangsstrom 200 mA
- PNP- und NPN-Ausführung, Schliesser und Öffner
- Anschluss über PUR-Kabel oder Stecker S12

Appareil à portée standard sur acier et aluminium

Caractéristiques principales:

- Portée standard: 10 mm sur acier et aluminium
- Extrêmement robuste: boîtier en acier inox en une seule pièce, face avant incluse
- Tension de service 10 ... 30 VDC, courant à la sortie 200 mA
- Disponibles en PNP, NPN, à fermeture et à ouverture
- Raccordement par câble PUR ou par connecteur S12

Device with standard operating distance on steel and aluminum

Main features:

- Standard operating distance: 10 mm on steel and aluminum
- Extremely robust: one-piece stainless steel housing, including sensing face
- Supply voltage 10 ... 30 VDC, output current 200 mA
- PNP and NPN, N.O. and N.C. executions
- PUR cable and S12 connector versions

Technische Daten:

(gemäss IEC 60947-5-2)

Bemessungsschaltabstand s_n

Hysterese

Normmessplatte

Wiederholgenauigkeit

Caractéristiques techniques:

(selon CEI 60947-5-2)

Portée nominale s_n

Hystérèse

Cible normalisée

Reproductibilité

Technical data:

(according to IEC 60947-5-2)

Rated operating distance s_n

Hysteresis

Standard target

Repeat accuracy

10 mm
≤ 15 % s_r
30 x 30 x 1 mm, FE 360
1 mm ($U_B = 20 \dots 30$ VDC,
 $T_A = 23 \text{ °C} \pm 5 \text{ °C}$)

Betriebsspannungsbereich U_B

Zulässige Restwelligkeit

Ausgangsstrom

Spannungsabfall an Ausgängen

Leerlaufstrom

Sperrstrom der Ausgänge

Schaltfrequenz

Bereitschaftsverzögerung

LED

Umgebungstemperaturbereich T_A

Temperaturdrift von s_r

Druckfestigkeit im Bereich "P"

Kurzschlusschutz

Verpolungsschutz

Induktionsschutz

Schocks und Schwingungen

Leitungslänge

Gewicht (Kabel / Stecker)

Schutzart (Stecker / Kabel)

EMV-Schutz:

IEC 60255-5

IEC 61000-4-2

IEC 61000-4-3

IEC 61000-4-4

Material Gehäuse und aktive Fläche

Tension de service U_B

Ondulation admissible

Courant de sortie

Chute de tension aux sorties

Courant hors-charge

Courant résiduel

Fréquence de commutation

Retard à la disponibilité

LED

Plage de température ambiante T_A

Dérive en température de s_r

Résistance à la pression, zone "P"

Protection contre les courts-circuits

Protection contre les inversions

Protection contre tensions induites

Chocs et vibrations

Longueur du câble

Poids (câble / connecteur)

Protection (connecteur / câble)

Protection CEM:

CEI 60255-5

CEI 61000-4-2

CEI 61000-4-3

CEI 61000-4-4

Matériel du boîtier et de la face sensible

Supply voltage range U_B

Max. ripple content

Output current

Output voltage drop

No-load supply current

Leakage current

Switching frequency

Time delay before availability

LED

Ambient temperature range T_A

Temperature drift of s_r

Pressure resistance in "P" area

Short-circuit protection

Voltage reversal protection

Induction protection

Shocks and vibration

Cable length

Weight (cable / connector)

Degree of protection (connector/cable)

EMC protection:

IEC 60255-5

IEC 61000-4-2

IEC 61000-4-3

IEC 61000-4-4

Housing and sensing face material

≤ 20% U_B
≤ 200 mA
≤ 2,0 V bei / à / at 200 mA
≤ 12 mA
≤ 0,1 mA
≤ 75 Hz
≤ 10 msec.
eingebaut / intégrée / built-in
-25 ... +70 °C
≤ 10%
40 Bar / bars / bars
eingebaut / intégrée / built-in
eingebaut / intégrée / built-in
eingebaut / intégrée / built-in
IEC 60947-5-2 / 7.4
300 m max.
190 g / 140 g
IP 67 / IP 68

Wandstärke der aktiven Fläche

Anschlusskabel (andere Längen auf Anfrage)

Epaisseur paroi de la face sensible

Câble de raccordement (autres longueurs sur demande)

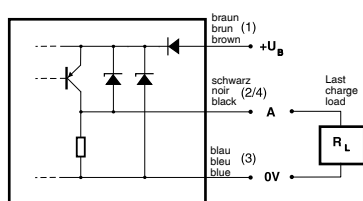
Sensing face thickness

Connection cable (other lengths on request)

5 kV
Level 2
Level 3
Level 2
Edelstahl / acier inox / stainless steel (V2A / 1.4305 / AISI 303)
1,0 mm
PUR 2 m
3 x 0,34mm² / 180 x 0,05mm Ø

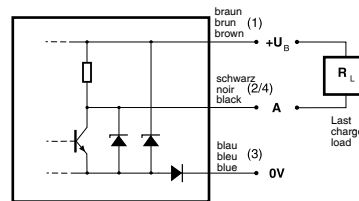
Anschlussschemen / Schémas de raccordement / Wiring diagrams

PNP



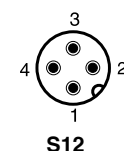
2 N.C. / 4 N.O.

NPN



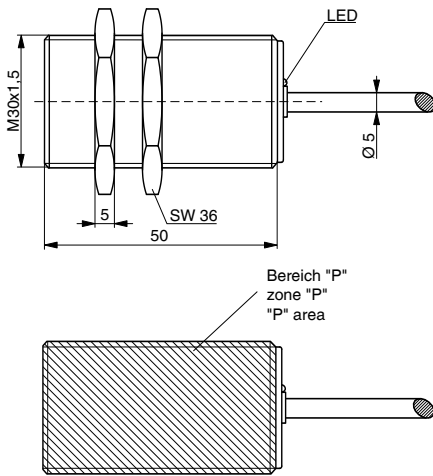
2 N.C. / 4 N.O.

Steckerbelegung (Gerät) Attribution des pins (appareil) Pin assignment (device)

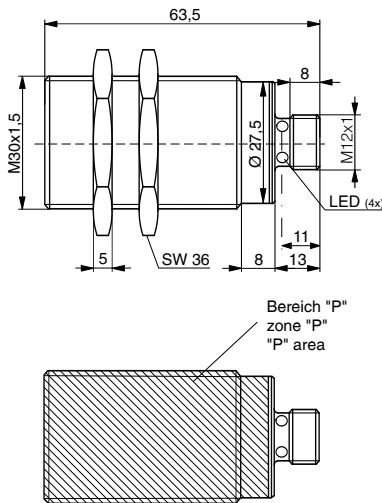


Abmessungen / Dimensions / Dimensions:

Diese Zeichnungen lassen sich aus dem Internet (www.contrinex.ch) herunterladen.
Ces dessins peuvent être téléchargés depuis Internet (www.contrinex.ch).
These drawings can be downloaded from Internet (www.contrinex.ch).

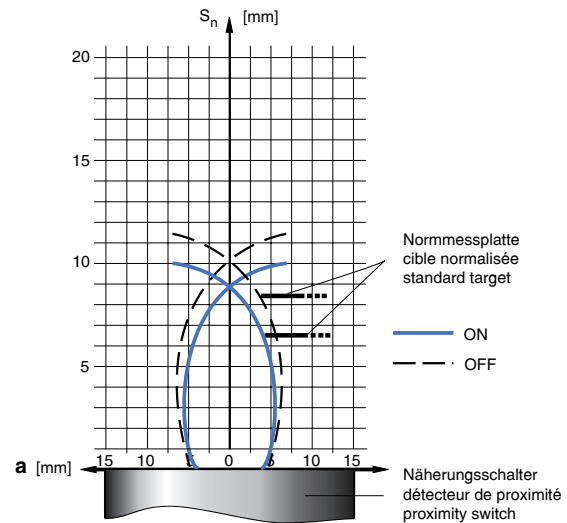


DW-AD-70#-M30-303

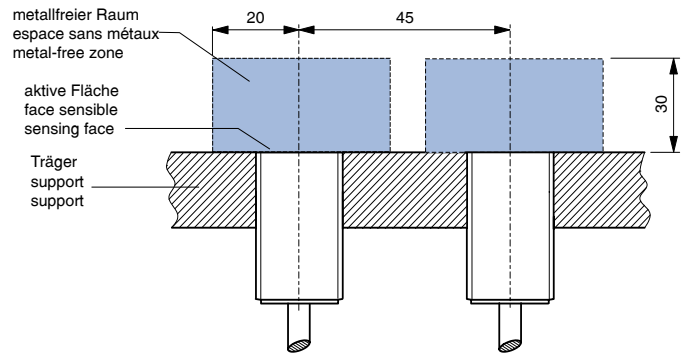


DW-AS-70#-M30-303

Ansprechkurve* / Courbe de réponse* / Response diagram*:



Einbau / Montage / Installation ($\Delta s < 10\% s_T$):



* typische Werte / valeurs typiques / typical values

Reduktionsfaktoren* / Coefficients de réduction* / Correction factors*

Stahl FE 360	1,0	Kupfer	0,9	Aluminium	1,0	Messing	1,0	Edelstahl 1mm / 2mm dick	0,4 / 0,7
Acier FE 360		cuivre		aluminium		laiton		acier INOX épaisseur 1mm / 2mm	
Steel FE 360		copper		aluminum		brass		stainless steel 1mm / 2mm thick	

Typenspektrum / Types disponibles / Available types:

Artikelnummer Numéro d'article Part number	Typenbezeichnung désignation part reference	Schaltung polarité polarity	Anschluss raccordement connection	Ausgang sortie output
320 120 446	DW-AD-701-M30-303	NPN	Kabel / câble / cable 2 m PUR	Schliesser / à fermeture / N.O.
320 120 447	DW-AD-702-M30-303	NPN	Kabel / câble / cable 2 m PUR	Öffner / à ouverture / N.C.
320 020 285	DW-AD-703-M30-303	PNP	Kabel / câble / cable 2 m PUR	Schliesser / à fermeture / N.O.
320 120 448	DW-AD-704-M30-303	PNP	Kabel / câble / cable 2 m PUR	Öffner / à ouverture / N.C.
320 120 449	DW-AS-701-M30-303	NPN	Stecker / connecteur / connector S12	Schliesser / à fermeture / N.O.
320 120 450	DW-AS-702-M30-303	NPN	Stecker / connecteur / connector S12	Öffner / à ouverture / N.C.
320 020 286	DW-AS-703-M30-303	PNP	Stecker / connecteur / connector S12	Schliesser / à fermeture / N.O.
320 120 451	DW-AS-704-M30-303	PNP	Stecker / connecteur / connector S12	Öffner / à ouverture / N.C.

Der Einsatz dieser Geräte in Anwendungen, wo die **Sicherheit von Personen** von deren Funktion abhängt, ist **unzulässig**. Änderungen und Liefermöglichkeiten vorbehalten. Ces détecteurs **ne peuvent être utilisés** dans des applications où la **protection** ou la **sécurité de personnes** est concernée. Sous réserve de modifications et de possibilités de livraison. These proximity switches **must not be used** in applications where the **safety of people** is dependent on their functioning. Terms of delivery and rights to change design reserved.

Induktiver Näherungsschalter Détecteur de proximité inductif Inductive proximity switch DW - A□ - 71□ - M30-303



Durchmesser Diamètre Diameter	M30	Schaltabstand Portée Operating distance	15 mm	Einbau Montage Mounting	nicht bündig non noyable non-embeddable
-------------------------------------	------------	---	--------------	-------------------------------	--

Ausführung mit Standardschaltabstand auf Stahl und Aluminium

Wichtigste Eigenschaften:

- Standardschaltabstand: 15 mm auf Stahl und Aluminium
- Extrem robust: Edelstahlgehäuse aus einem Stück, inklusive Stirnfläche
- Betriebsspannung 10 ... 30 VDC, Ausgangsstrom 200 mA
- PNP- und NPN-Ausführung, Schliesser und Öffner
- Anschluss über PUR-Kabel oder Stecker S12

Appareil à portée standard sur acier et aluminium

Caractéristiques principales:

- Portée standard: 15 mm sur acier et aluminium
- Extrêmement robuste: boîtier en acier inox en une seule pièce, face avant incluse
- Tension de service 10 ... 30 VDC, courant à la sortie 200 mA
- Disponibles en PNP, NPN, à fermeture et à ouverture
- Raccordement par câble PUR ou par connecteur S12

Device with standard operating distance on steel and aluminum

Main features:

- Standard operating distance: 15 mm on steel and aluminum
- Extremely robust: one-piece stainless steel housing, including sensing face
- Supply voltage 10 ... 30 VDC, output current 200 mA
- PNP and NPN, N.O. and N.C. executions
- PUR cable and S12 connector versions

Technische Daten:

(gemäss IEC 60947-5-2)

Bemessungsschaltabstand s_n
Hysterese
Normmessplatte
Wiederholgenauigkeit

Caractéristiques techniques:

(selon CEI 60947-5-2)

Portée nominale s_n
Hystérèse
Cible normalisée
Reproductibilité

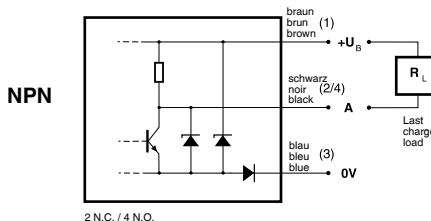
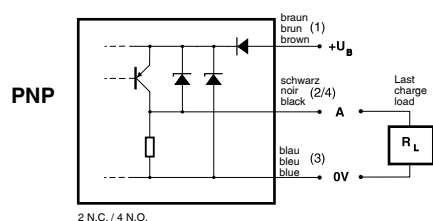
Technical data:

(according to IEC 60947-5-2)

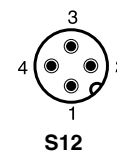
Rated operating distance s_n
Hysteresis
Standard target
Repeat accuracy

Bemessungsschaltabstand s_n	Portée nominale s_n	Rated operating distance s_n	15 mm
Hysterese	Hystérèse	Hysteresis	$\leq 15\% s_r$
Normmessplatte	Cible normalisée	Standard target	45 x 45 x 1 mm, FE 360
Wiederholgenauigkeit	Reproductibilité	Repeat accuracy	2 mm ($U_B = 20 \dots 30$ VDC, $T_A = 23 \text{ °C} \pm 5 \text{ °C}$)
Betriebsspannungsbereich U_B	Tension de service U_B	Supply voltage range U_B	10 ... 30 VDC
Zulässige Restwelligkeit	Ondulation admissible	Max. ripple content	$\leq 20\% U_B$
Ausgangsstrom	Courant de sortie	Output current	≤ 200 mA
Spannungsabfall an Ausgängen	Chute de tension aux sorties	Output voltage drop	$\leq 2,0$ V bei / à / at 200 mA
Leerlaufstrom	Courant hors-charge	No-load supply current	≤ 12 mA
Sperrstrom der Ausgänge	Courant résiduel	Leakage current	$\leq 0,1$ mA
Schaltfrequenz	Fréquence de commutation	Switching frequency	≤ 75 Hz
Bereitschaftsverzögerung	Retard à la disponibilité	Time delay before availability	≤ 10 msec.
LED	LED	LED	eingebaut / intégrée / built-in
Umgebungstemperaturbereich T_A	Plage de température ambiante T_A	Ambient temperature range T_A	-25 ... +70 °C
Temperaturdrift von s_r	Dérive en température de s_r	Temperature drift of s_r	$\leq 10\%$
Druckfestigkeit im Bereich "P"	Résistance à la pression, zone "P"	Pressure resistance in "P" area	40 Bar / bars / bars
Kurzschlusschutz	Protection contre les courts-circuits	Short-circuit protection	eingebaut / intégrée / built-in
Verpolungsschutz	Protection contre les inversions	Voltage reversal protection	eingebaut / intégrée / built-in
Induktionsschutz	Protection contre tensions induites	Induction protection	eingebaut / intégrée / built-in
Schocks und Schwingungen	Chocs et vibrations	Shocks and vibration	IEC 60947-5-2 / 7.4
Leitungslänge	Longueur du câble	Cable length	300 m max.
Gewicht (Kabel / Stecker)	Poids (câble / connecteur)	Weight (cable / connector)	185 g / 142 g
Schutzart (Stecker / Kabel)	Protection (connecteur / câble)	Degree of protection (connector/cable)	IP 67 / IP 68
EMV-Schutz:	Protection CEM:	EMC protection:	
IEC 60255-5	CEI 60255-5	IEC 60255-5	5 kV
IEC 61000-4-2	CEI 61000-4-2	IEC 61000-4-2	Level 2
IEC 61000-4-3	CEI 61000-4-3	IEC 61000-4-3	Level 3
IEC 61000-4-4	CEI 61000-4-4	IEC 61000-4-4	Level 2
Material Gehäuse und aktive Fläche	Matériel du boîtier et de la face sensible	Housing and sensing face material	Edelstahl / acier inox / stainless steel (V2A / 1.4305 / AISI 303)
Wandstärke der aktiven Fläche	Épaisseur paroi de la face sensible	Sensing face thickness	1,0 mm
Anschlusskabel (andere Längen auf Anfrage)	Câble de raccordement (autres longueurs sur demande)	Connection cable (other lengths on request)	PUR 2 m 3 x 0,34mm ² / 180 x 0,05mm Ø

Anschlussschemen / Schémas de raccordement / Wiring diagrams

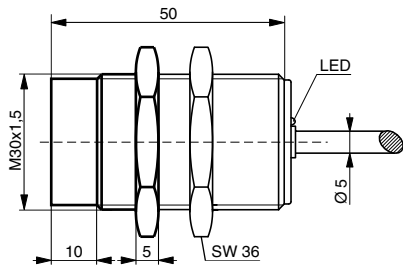


Steckerbelegung (Gerät) Attribution des pins (appareil) Pin assignment (device)

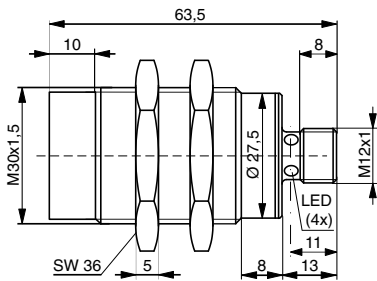
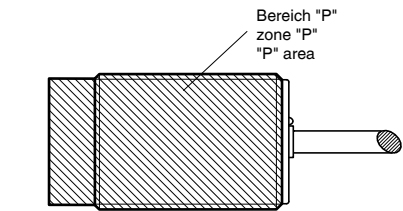


Abmessungen / Dimensions / Dimensions:

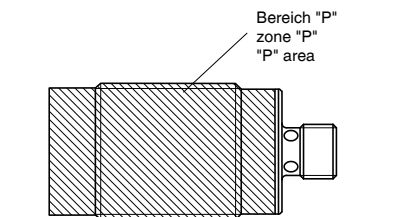
Diese Zeichnungen lassen sich aus dem Internet (www.contrinex.ch) herunterladen.
Ces dessins peuvent être téléchargés depuis Internet (www.contrinex.ch).
These drawings can be downloaded from Internet (www.contrinex.ch).



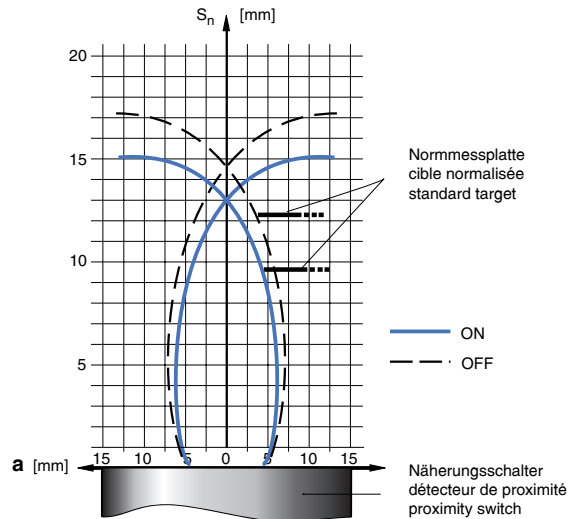
DW-AD-71#-M30-303



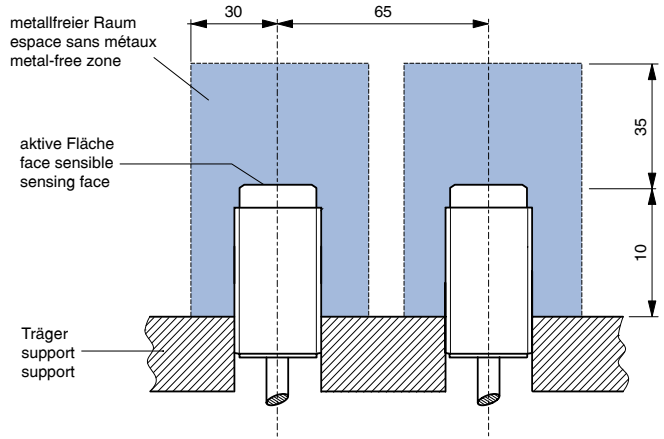
DW-AS-71#-M30-303



Ansprechkurve* / Courbe de réponse* / Response diagram*:



Einbau / Montage / Installation ($\Delta s < 10\% s_T$):



* typische Werte / valeurs typiques / typical values

Reduktionsfaktoren* / Coefficients de réduction* / Correction factors*

Stahl FE 360 Acier FE 360 Steel FE 360	1,0	Kupfer cuivre copper	0,9	Aluminium aluminium aluminum	1,0	Messing laiton brass	1,1	Edelstahl 1mm / 2mm dick acier INOX épaisseur 1mm / 2mm stainless steel 1mm / 2mm thick	0,6 / 0,7
--	-----	----------------------------	-----	------------------------------------	-----	----------------------------	-----	---	-----------

Typenspektrum / Types disponibles / Available types:

Artikelnummer Numéro d'article Part number	Typenbezeichnung désignation part reference	Schaltung polarité polarity	Anschluss raccordement connection	Ausgang sortie output
320 120 452	DW-AD-711-M30-303	NPN	Kabel / câble / cable 2 m PUR	Schliesser / à fermeture / N.O.
320 120 453	DW-AD-712-M30-303	NPN	Kabel / câble / cable 2 m PUR	Öffner / à ouverture / N.C.
320 020 289	DW-AD-713-M30-303	PNP	Kabel / câble / cable 2 m PUR	Schliesser / à fermeture / N.O.
320 120 454	DW-AD-714-M30-303	PNP	Kabel / câble / cable 2 m PUR	Öffner / à ouverture / N.C.
320 120 455	DW-AS-711-M30-303	NPN	Stecker / connecteur / connector S12	Schliesser / à fermeture / N.O.
320 120 456	DW-AS-712-M30-303	NPN	Stecker / connecteur / connector S12	Öffner / à ouverture / N.C.
320 020 265	DW-AS-713-M30-303	PNP	Stecker / connecteur / connector S12	Schliesser / à fermeture / N.O.
320 120 457	DW-AS-714-M30-303	PNP	Stecker / connecteur / connector S12	Öffner / à ouverture / N.C.

Der Einsatz dieser Geräte in Anwendungen, wo die **Sicherheit von Personen** von deren Funktion abhängt, ist **unzulässig**. Änderungen und Liefermöglichkeiten vorbehalten. Ces détecteurs **ne peuvent être utilisés** dans des applications où la **protection** ou la **sécurité de personnes** est concernée. Sous réserve de modifications et de possibilités de livraison. These proximity switches **must not be used** in applications where the **safety of people** is dependent on their functioning. Terms of delivery and rights to change design reserved.