

Induktiver Näherungsschalter
Détecteur de proximité inductif
Inductive proximity switch
DW - A□ - 71□ - M8



Durchmesser Diamètre Diameter	M8	Schaltabstand Portée Operating distance	6 mm	Einbau Montage Mounting	nicht bündig non noyable non-embeddable
-------------------------------------	-----------	---	-------------	-------------------------------	--

Ausführung mit grossem Schaltabstand auf die meisten Metalle

- Wichtigste Eigenschaften:
- Grosser Schaltabstand: 6 mm auf Stahl und Aluminium
 - Extrem robust: Edelstahlgehäuse aus einem Stück, inklusive Stirnfläche
 - Betriebsspannung 10 ... 30 VDC, Ausgangsstrom 200 mA
 - PNP-Ausführung, Schliesser und Öffner
 - Anschluss über PUR-Kabel

Appareil à longue portée sur la plupart des métaux

- Caractéristiques principales:
- Portée élevée: 6 mm sur acier et aluminium
 - Extrêmement robuste: boîtier en acier inox en une seule pièce, face avant incluse
 - Tension de service 10 ... 30 VDC, courant à la sortie 200 mA
 - Disponibles en PNP, à fermeture et à ouverture
 - Raccordement par câble PUR

Device with long operating distance on most metals

- Main features:
- Long operating distance: 6 mm on steel and aluminum
 - Extremely robust: one-piece stainless steel housing, including sensing face
 - Supply voltage 10 ... 30 VDC, output current 200 mA
 - PNP, N.O. and N.C. executions
 - PUR cable connection

Technische Daten:

(gemäss IEC 60947-5-2)

Bemessungsschaltabstand s_n
Hysterese
Normmessplatte
Wiederholgenauigkeit

Caractéristiques techniques:

(selon CEI 60947-5-2)

Portée nominale s_n
Hystérèse
Cible normalisée
Reproductibilité

Technical data:

(according to IEC 60947-5-2)

Rated operating distance s_n
Hysteresis
Standard target
Repeat accuracy

6 mm
≤ 10%
IEC 60947-5-2 / 8.3.2.1.1
≤ 5% s_r ($U_B = 20 \dots 30$ VDC,
 $T_A = 23 \text{ °C} \pm 5 \text{ °C}$)
10 ... 30 VDC

Betriebsspannungsbereich U_B

Zulässige Restwelligkeit
Ausgangsstrom

Spannungsabfall an Ausgängen
Leerlaufstrom

Sperrstrom der Ausgänge
Schaltfrequenz

Bereitschaftsverzögerung
LED

Umgebungstemperaturbereich T_A
Temperaturdrift von s_r

Druckfestigkeit im Bereich "P"
Kurzschlusschutz

Verpolungsschutz
Induktionsschutz

Schocks und Schwingungen
Leitungslänge

Gewicht (Kabel)
Schutzart (Kabel)

EMV-Schutz:
IEC 60255-5

IEC 61000-4-2
IEC 61000-4-3

IEC 61000-4-4

Material Gehäuse und aktive
Fläche

Wandstärke der aktiven Fläche
Anschlusskabel (andere Längen
auf Anfrage)

Tension de service U_B

Ondulation admissible
Courant de sortie

Chute de tension aux sorties
Courant hors-charge

Courant résiduel
Fréquence de commutation

Retard à la disponibilité
LED

Plage de température ambiante T_A
Dérive en température de s_r

Résistance à la pression, zone "P"
Protection contre les courts-circuits

Protection contre les inversions
Protection contre tensions induites

Chocs et vibrations
Longueur du câble

Poids (câble)
Protection (câble)

Protection CEM:
CEI 60255-5

CEI 61000-4-2
CEI 61000-4-3

CEI 61000-4-4

Matériel du boîtier et de la face
sensible

Epaisseur paroi de la face sensible
Câble de raccordement (autres
longueurs sur demande)

Supply voltage range U_B

Max. ripple content
Output current

Output voltage drop
No-load supply current

Leakage current
Switching frequency

Time delay before availability
LED

Ambient temperature range T_A
Temperature drift of s_r

Pressure resistance in "P" area
Short-circuit protection

Voltage reversal protection
Induction protection

Shocks and vibration
Cable length

Weight (cable)
Degree of protection (cable)

EMC protection:
IEC 60255-5

IEC 61000-4-2
IEC 61000-4-3

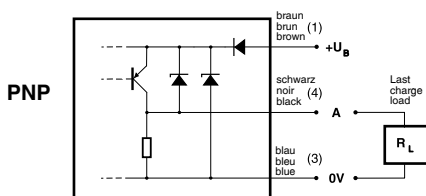
IEC 61000-4-4

Housing and sensing face material

Sensing face thickness
Connection cable (other lengths on
request)

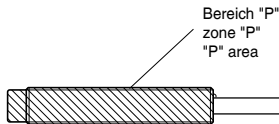
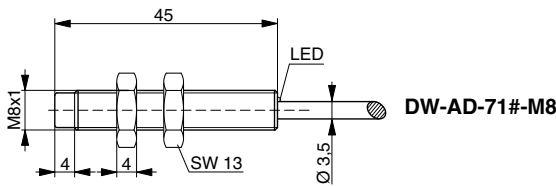
≤ 20%
≤ 200 mA
≤ 2 V bei / à / at 200 mA
≤ 12 mA
≤ 0,1 mA
0 ... 500 Hz
50 msec
eingebaut / intégrée / built-in
-25 ... +70 °C
≤ 10%
60 Bar / bars / bars max.
eingebaut / intégrée / built-in
eingebaut / intégrée / built-in
eingebaut / intégrée / built-in
IEC 60947-5-2/7.4
300 m max.
50 g
IP 68
5 kV
Level 2
Level 3
Level 2
Edelstahl / acier inox / stainless
steel (V2A / 1.4305 / AISI 303)
0,2 mm
PUR 2 m
3 x 0,14mm² / 72 x 0,05mm Ø

Anschlusschema / Schéma de raccordement / Wiring diagram

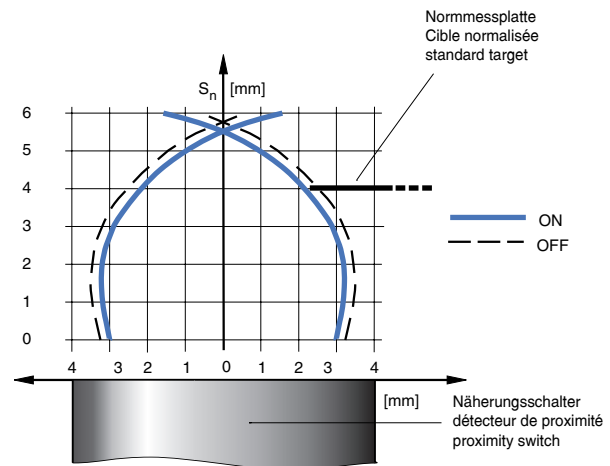


Abmessungen / Dimensions / Dimensions:

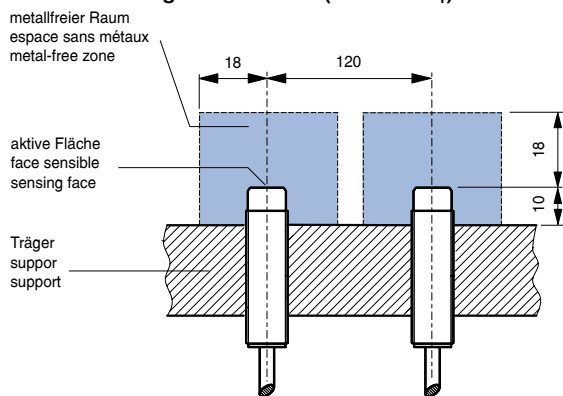
Diese Zeichnungen lassen sich aus dem Internet (www.contrinex.ch) herunterladen.
 Ces dessins peuvent être téléchargés depuis Internet (www.contrinex.ch).
 These drawings can be downloaded from Internet (www.contrinex.ch).



Ansprechkurve* / Courbe de réponse* / Response diagram*:



Einbau / Montage / Installation ($\Delta s < 10\% s_r$):



* typische Werte für / valeurs typiques pour / typical values for DW-AD-713-M8

Reduktionsfaktoren* / Coefficients de réduction* / Correction factors*

Stahl FE 360	1,0	Kupfer	0,8	Aluminium	1,0	Messing	1,3	Edelstahl 1mm / 2mm dick	0,5 / 0,9
Acier FE 360		cuivre		aluminium		laiton		acier INOX épaisseur 1mm / 2mm	
Steel FE 360		copper		aluminum		brass		stainless steel 1mm / 2mm thick	

Typenspektrum / Types disponibles / Available types:

Artikelnummer Numéro d'article Part number	Typenbezeichnung désignation part reference	Schaltung polarité polarity	Anschluss raccordement connection	Ausgang sortie output
320 020 163	DW-AD-713-M8	PNP	Kabel / câble / cable 2 m PUR	Schliesser / à fermeture / N.O.
320 020 164	DW-AD-714-M8	PNP	Kabel / câble / cable 2 m PUR	Öffner / à ouverture / N.C.

Der Einsatz dieser Geräte in Anwendungen, wo die **Sicherheit von Personen** von deren Funktion abhängt, ist **unzulässig**. Änderungen und Liefermöglichkeiten vorbehalten. Ces détecteurs **ne peuvent être utilisés** dans des applications où la **protection** ou la **sécurité de personnes** est concernée. Sous réserve de modifications et de possibilités de livraison. These proximity switches **must not be used** in applications where the **safety of people** is dependent on their functioning. Terms of delivery and rights to change design reserved.